



YANMAR

B95W

COMPACTE WIELGRAAFMACHINE



Bedrijfgewicht	9 100 – 9 500 kg
Motor	Deutz TCD 3.6 L4 EU fase V
Motorvermogen	74,4 kW (101 PK)
Rijsnelheid	0-36 km/u
Tractie Vermogen	53,2 kN
Graafkracht	42,6 kN
Graafdiepte	4 080 mm

DE BESTE PARTNER VAN UW SUCCES





HOGE PRESTATIES

De B95W is zeer efficiënt en kan taken uitvoeren die voorbehouden zijn aan machines met een hoger gewicht. Dankzij het enorme hefvermogen en het nauwkeurige hydraulisch systeem is deze machine van 9 ton in staat om bijzonder zware lasten op bouwplaatsen te vervoeren en te positioneren. Deze machine heeft grote voordelen voor de logistiek van materialen en is daarom zeer interessant in de bouw, en vooral in de wegenbouw. Indien uitgerust met een grijperbak of grijper wordt deze machine een lader van grote veelzijdigheid.



GEAVANCEERDE MOTOR

De B95W wordt aangedreven door een viercilinder turbodieselmotor die voldoet aan de EU fase V-norm, is standaard uitgerust met een DPF en een intercooler, en stelt de norm op het gebied van zuinigheid en milieuvriendelijkheid. De common rail-technologie en directe inspuiting maximaliseren de prestaties en geven de bestuurder volledige controle over de machine.



UNIEKE 'SMART CONTROL'

De B95W is standaard uitgerust met Yanmar's Smart Control-besturingssysteem, waarmee de bestuurder het vermogen van de graafmachine kan afstemmen op het gegeven werkterrein. Deze flexibiliteit maximaliseert de productiviteit, optimaliseert de cyclustijden en garandeert uitstekende prestaties.



EENVOUDIGE BEDIENING

Dankzij de toepassing van intuïtieve bestuurderstechnologieën, zoals multifunctionele joysticks, vingertopbediening en Smart Control, is de B95W eenvoudig en aangenaam te bedienen – de perfecte combinatie voor een zeer productieve werkdag.



EENVOUDIG ONDERHOUD

Dankzij het slimme ontwerp, de grote servicedeuren en de eenvoudige toegang tot de motorruimte kunnen dagelijkse onderhoudscontroles gemakkelijk en veilig vanaf grondniveau worden uitgevoerd.



RUIME EN COMFORTABELE CABINE

De ruime, comfortabele en stille cabine van de B95W is ontworpen met het oog op de bestuurder. De ergonomische lay-out van de bediening, het uitstekende zicht en duidelijke beeldschermen bieden een perfecte omgeving voor veilig en efficiënt werken.



BETROUWBARE AANDRIJFLIJN

Dankzij betrouwbare componenten voor zware toepassingen hoeven bestuurders niet langer te kiezen tussen kracht en compactheid. Moeilijke taken kunnen gemakkelijk worden voltooid, zelfs in de krapste ruimtes !



VEELZIJDIG EN FLEXIBEL

De B95W kan worden aangepast met een brede reeks opties en opzetstukken, zodat hij geschikt kan worden gemaakt voor veeleisende toepassingen. Van de bouw en landschapsaanleg tot en met het leggen van buizen en snelwegonderhoud; er is een configuratie voor bijna elke taak.

KRACHT, PRESTATIES EN PRODUCTIVITEIT



De B95W is de perfecte combinatie van kracht en precisie en maakt gebruik van geavanceerde technologie om de prestaties te maximaliseren en de impact op het milieu te minimaliseren. Veelzijdig, flexibel en ontworpen met het oog op de bestuurder belooft de machine alle verwachtingen te overtreffen, ongeacht de toepassing.

PROFITEER VAN DE NIEUWE MOTORTECHNOLOGIE

De B95W is uitgerust met een zeer efficiënte dieselmotor, die voor indrukwekkend vermogen en grote prestaties zorgt en voldoet aan de EU fase V-emissienormen. De belasting van het milieu wordt beperkt omdat de motor aanzienlijk minder deeltjes uitstoot.

GERINGE UITSTOOT, LAAG BRANDSTOFVERBRUIK

De EU fase V-motor levert ongeëvenaarde prestaties en zorgt voor een indrukwekkend laag brandstofverbruik

- + Doordat de machine standaard is uitgerust met een roetfilter (DPF) profiteren eigenaren van lagere onderhoudskosten
- + Verbeterde nabehandeling van uitlaatgassen, bestaande uit verbeterde verbrandings-/inspuitingssystemen en een dieseloxydatiekatalysator (DOC), vermindert de uitstoot van vervuilende stoffen tot wel 90%
- + De module Selectieve Katalytische Reductie (SCR) zorgt ervoor dat de juiste hoeveelheid en verhoudingen AdBlue-oplossing worden geïnjecteerd om NOx af te breken tot water en niet-giftige stikstof.





HYDROSTATISCHE TRANSMISSIE

De hogedruk hydrostatische transmissie garandeert maximale productiviteit dankzij de hydrostatische aandrijftechnologie – voor een soepele vermogensafgifte zonder onnodige tractieonderbreking.

WERKHYDRAULIEK

Dankzij de vier onafhankelijke hydraulische circuits vergroot de B95W wielgraafmachine zijn capaciteit tijdens het gebruik van hulpstukken. De bestuurder kan een tiltrotator bedienen met

een hydraulisch snelkoppelsysteem en hydraulisch aangedreven gereedschap, zoals bijvoorbeeld een sorteergrijper, een asfaltfrees of snijaggregaat. De regelcircuits kunnen tegelijkertijd worden bediend; ze beïnvloeden elkaar niet.

Standaard is ook de mogelijkheid om de bakcilinder uit te schakelen en deze oliestroom te gebruiken voor een hydraulische snelkoppeling aan het uiteinde van de arm. Dit betekent volledige flexibiliteit en maximale kracht voor elk hulpstuk dat u wilt gebruiken.

TOONAANGE- VENDE STABILITEIT

Dankzij het unieke asontwerp (met een pendelhoek van 11,5°), minimale zijdelingse overhang, zijdelings geïnstalleerde motor en laag zwaartepunt zijn de bestuurders verzekerd van uitstekende stabiliteit (vooral voor kraanwerk) – zelfs met volledig uitgeschoven giek.

- + De toonaangevende stabiliteit in zijn klasse is uitzonderlijk voor een machine van deze grootte en kan zelfs verder worden verbeterd door optionele banden of een extra contragewicht te gebruiken.
- + Alle cilinders beschikken over eindpositiedemping voor trillingsarm werken.



COMPACTHEID



2-DELIGE GIEKOPTIES VOOR EEN KLEINERE DRAAICIRKEL

De B95W is standaard uitgerust met een 2-delige gelede giek, die een uitstekende manoeuvreerbaarheid en een indrukwekkende geleding biedt.

De bestuurder kan de bak zelfs terugzetten tegen het chassis of het blad - ideaal om obstakels te ontwijken.

Een optionele langere lepelsteel (2.200 mm) vergroot de graafradius nog verder.



SNELHEID EN MOBILITEIT



Met een topsnelheid van 36 km/u, een variabel aandrijfsysteem, een laag brandstofverbruik en een comfortabele cabine verzekeren een zorglose verplaatsing van de ene naar de andere locatie. Dit vermindert de behoefte aan dure logistieke oplossingen en maximaliseert de uptime van de bestuurder.

- + Hydrostatische rijaandrijving, onafhankelijk van de werkhydrauliek, kan fungeren als een extra remsysteem bij het rijden tussen bouwplaatsen
- + Een topsnelheid van 36 km/u maakt snel en effectief rijden op de weg mogelijk
- + De automatische rijfunctie biedt, naast een extra gaspedaal voor delicate machinebewegingen, totale flexibiliteit voor de bestuurder.

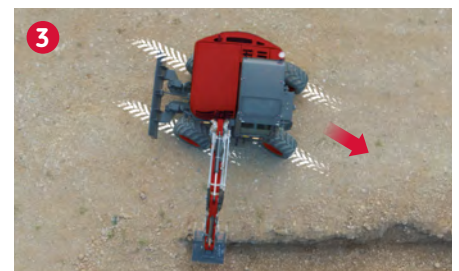
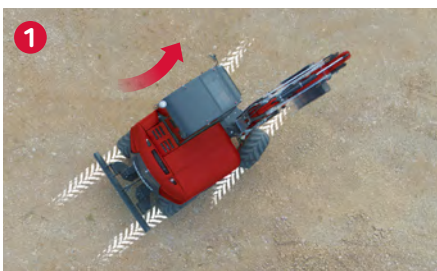
MOGELIJKHEDEN VOOR ALLE TERREINEN

Dankzij het innovatieve ontwerp en de toonaangevende bodemvrijheid (320 mm) is de B95W geschikt voor elk terrein.

DRIE STUURMODI

Optioneel kan de B95W worden uitgerust met Yanmars vierwielbesturing. Via het Smart Control-paneel in de cabine kunnen bestuurders de volgende keuzes maken :

- 1 Voorwielbesturing (perfect voor op de weg)
- 2 Vierwielbesturing (voor een kleine draaicirkel op krappe werkerreinen)
- 3 Krabbesturing (voor parallelle beweging).



EEN RUIME KEUZE AAN BANDEN

Afhankelijk van de toepassing kan de B95W worden uitgerust met een reeks verschillende banden om aan de behoeften van de bestuurder te voldoen - enkele, lagedrukbanden, dubbele of brede banden.

COMFORT

RUIME CABINE

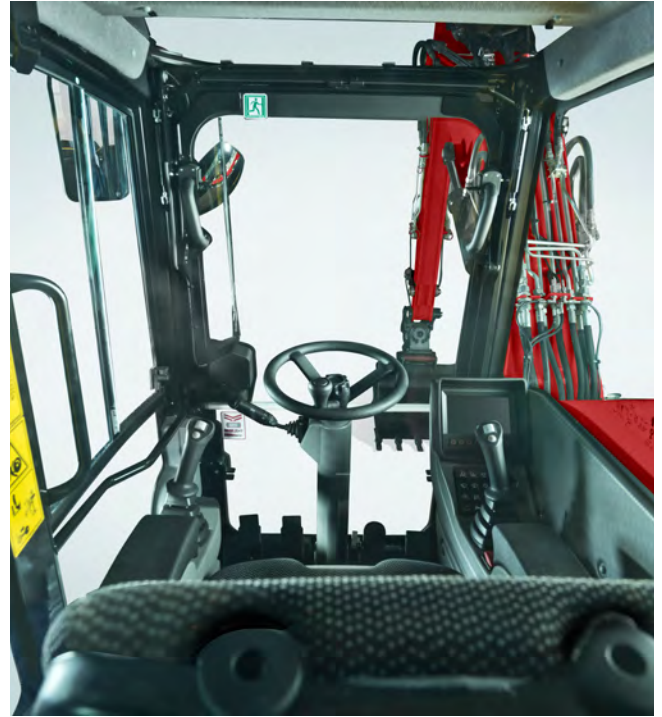
De ruime en comfortabele cabine van de B95W is ontworpen met de bestuurder in gedachten. De stoelconsole is volledig verstelbaar, beweegt onafhankelijk en zorgt voor een perfecte werkomgeving.

ERGONOMISCH ONTWERP

Het centrale gegevensdisplay biedt de bestuurder kort uitgebreide systeem informatie, is duidelijk, eenvoudig te navigeren en ontworpen zoals de tegellay-out van een smartphone. Het 7-inch anti-reflectiescherm is goed ontworpen, perfect gepositioneerd en wordt ook gebruikt als monitor voor de achteruitrijcamera van de B95W.

GROOT TOETSENBORD

Het toetsenbord heeft een extra breed drukoppervlak voor een eenvoudige bediening, ook als men handschoenen draagt !



GEBRUIKSGEMAK

SMART CONTROL BESTURINGSSYSTEEM

Zoals alle modellen in het assortiment wielgraafmachines van Yanmar, profiteert de B95W van geavanceerde Smart Control-bedieningstechnologie. Dit bedrijfseigen systeem zorgt voor snelle en intuïtieve machinebesturing en verbeterde overzichtsmogelijkheden. Belangrijke kenmerken zijn :

- + Groot, duidelijk display voor live data-monitoring
- + Intuïtieve en ergonomische bediening
- + Volledige controle over het eerste, tweede en derde hydraulische circuit
- + Instellingen die aan de eisen van de bestuurder kunnen worden aangepast.

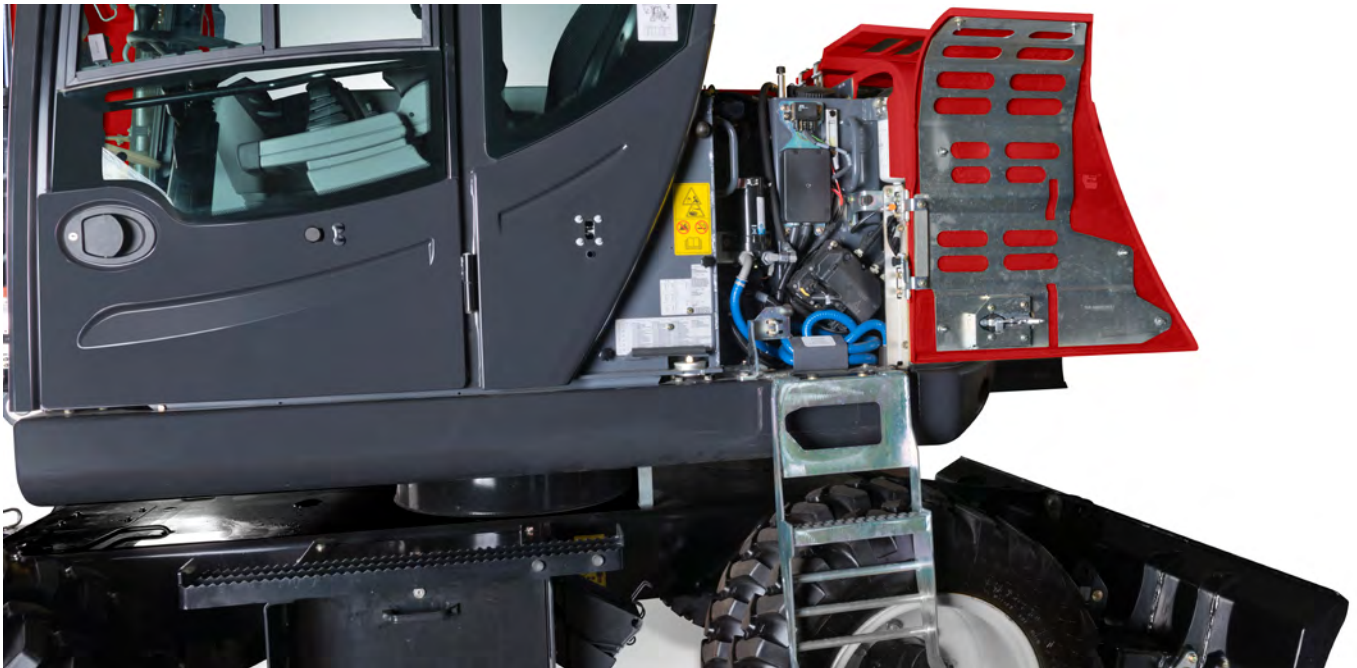
VINGERTOPBEDIENING

Dankzij de nauwkeurige vingertopbediening kan de bestuurder de oliestroom bewaken (van nul tot vol). Een duimwiel op de joystick is voor een snelle en eenvoudige manier om tussen hydraulische functies te wisselen.

AANPASBARE BEDIENING

De B95W is standaard uitgerust met ISO-bedieningselementen, maar SAE-bedieningen kunnen als optie worden gespecificeerd. De patroonomschakeling kan eenvoudig via het LCD-scherm worden geselecteerd en geactiveerd.

VEILIGHEIDSKRITISCHE KENMERKEN



ACHTERUITKIJKCAMERA

De B95W is standaard uitgerust met een ultramoderne achteruitkijkcamera die kan worden geconfigureerd om maximaal aan de voorkeuren van de bestuurder te voldoen. Dit verbetert het zicht vanuit de cabine en maximaliseert zo de veiligheid op het terrein door het risico op aanrijdingen te elimineren.

AUTOMATISCHE BRANDSTOFFPOMP

Als extra optie kunnen bestuurders een geheel nieuwe automatische brandstofpomp specificeren, die is uitgerust met een niveausensor die de pomp stopt wanneer de brandstoftank vol is. Zo is tanken met één druk op de knop mogelijk – snel, veilig en eenvoudig.

BEHEERSBAAR ONDERHOUD

Bij het ontwerp van de B95W is continue rekening gehouden met de servicevereisten. Daarom is er in het hoofdservicecompartiment een servicebalk waarin de centrale elektra geïntegreerd is. Dit maakt toegang tot relais en zekeringen eenvoudig en bereikbaar vanaf de grond.

De servicedeur kan zonder gereedschap worden geopend en is voorzien van een uitschuifbare ladder (beschermd door rubberen buffers). Er bevinden zich geen hydraulische hoofdcomponenten onder de cabine, zodat kantelen niet nodig is.

Dankzij de SmartAssist-Direct-diagnosetool van Yanmar worden de onderhoudsinformatie en -vereisten automatisch naar de monteur doorgestuurd. Dit minimaliseert de diagnosevereisten en biedt uitgebreid inzicht in de vereisten voor vervanging van onderdelen, bedrijfsgeschiedenis, probleemoplossing en foutdiagnose.



SMARTASSIST REMOTE

SmartAssist Remote is de nieuwe generatie vlootmanagementssysteem van Yanmar. Met de nieuwste telematicatechnologie worden de locatie en status van de apparatuur in realtime gerapporteerd. Hierdoor is totale controle van de machine mogelijk en hebben vlootbeheerders de mogelijkheid om hun activa op afstand te beheren (via een pc of smartphone).

VOOR U OP MAAT GEMAAKT

De B95W wordt standaard met verschillende functies geleverd, terwijl hij ook kan worden geconfigureerd op basis van de specialistische eisen van verschillende klanten, zoals landschapsarchitecten, civiele aannemers, nutsbedrijven en gemeentelijke autoriteiten.

De B95W kan perfect worden aangepast aan de behoeften van uw bedrijf, van het kleurenschema tot de keuze van giek, blad of banden, de bakken en hydraulische hulpstukken.



GIEKOPTIES

Voor nauwkeurige bestuurdertoepassingen zijn er een reeks giekopties beschikbaar:

- + TPA-giek, met standaard lepelsteel van 2000 mm en lange lepelsteel van 2200 mm
- + Ronde giek, met lepelsteel 1650 mm
- + Monobloc giek, offset giek 850 mm, met lepelsteel 2000 mm

STUURMODI

De B95W heeft drie stuurmodi voor een brede reeks toepassingen, die gemakkelijk kunnen worden gewijzigd dankzij de integratie van Smart Control:

- + Voorwielbesturing, perfect op de weg
- + Vierwielbesturing voor kleine draaicirkels
- + Krabbesturing voor parallelle beweging

STABILITEIT

Om de stabiliteit te maximaliseren, vooral tijdens zware graafwerkzaamheden of bij het rijden op ruw terrein, kan de B95W worden uitgerust met een ruime keus aan optionele extra's:

- + Dozerblad voor
- + Stabilisatoren
- + Ondersteuningsblad

BANDOPTIES

- + Enkele band 500/45-20Alliance
- + Enkele band 500/45-20Mitas
- + 315/70R22.5 Bandenmarkt tire tread Delcora SGX-1
- + 275/70 R22.5 Bandenmarkt Profil Excavator

HULPSTUKKEN

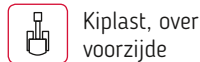
Om de productiviteit te maximaliseren, biedt Yanmar een ruime keus aan hulpstukken voor toepassingen in de bouw, de plaatsing van buizen, in de civiele techniek, landschapsarchitectuur en in de landbouw. Dankzij het unieke hydraulische systeem en de hulpcircuits kunnen hulpstukken met één druk op de knop worden bediend en uitgewisseld.

BELANGRIJKE HULPSTUKKEN ZIJN :

- | | | | |
|---------------------------------|--------------------|----------------------|----------------|
| + Mechanisch snelkoppelsysteem | + Tiltrotators | + Standaardbak | + Breekhamers |
| + Hydraulisch snelkoppelsysteem | + Lichtgewicht bak | + Slootreinigingsbak | + Palletvorken |
| + Powertilt | | + Draaibak | |



HEFCAPACITEIT



TPA-GIEK met lepelsteel 2 000 mm

		D									
		3 m	4 m	5 m	6 m	7 m.					
H	3,0 m	--	--	2,6	2,3	1,7	1,6	1,5	1,0	--	--
		--	--	2,2	2,2	1,6	1,6	1,0	1,0	--	--
	1,5 m	4,1	3,5	2,6	2,3	2,1	1,6	1,5	1,0	--	--
		3,4	3,3	2,2	2,2	1,3	1,5	0,9	1,0	--	--
	0,0 m	4,5	2,7	2,7	1,8	2	1,3	1,5	0,9	--	--
	2,6	2,6	1,7	1,7	1,2	1,2	0,9	0,9	--	--	
-1,0 m	4,7	2,7	2,9	1,7	2	1,2	--	--	--	--	
	2,6	2,6	1,6	1,7	1,2	1,2	--	--	--	--	

TPA-GIEK met lepelsteel 2 000 mm, extra contragewicht

		D									
		3 m	4 m	5 m	6 m	Max.					
H	3,0 m	--	--	2,6	2,4	1,8	1,7	1,5	1,1	--	--
		--	--	2,4	2,3	1,7	1,7	1,1	1,1	--	--
	1,5 m	4,2	3,7	2,6	2,3	2,1	1,7	1,6	1,1	--	--
		3,6	3,7	2,3	2,3	1,7	1,6	1,1	1,1	--	--
	0,0 m	4,7	2,9	2,8	1,9	2,1	1,4	1,6	1,0	--	--
	2,8	2,9	1,8	1,9	1,3	1,4	1,0	1,0	--	--	
-1,0 m	4,8	2,9	3,0	1,9	2,1	1,4	--	--	--	--	
	2,8	2,8	1,8	1,9	1,3	1,4	--	--	--	--	

TPA-GIEK met lepelsteel 2200 mm

		D									
		3 m	4 m	5 m	6 m	Max.					
H	3,0 m	--	--	2,4	2,0	1,8	1,7	1,4	1,1	1,4	0,9
		--	--	2,1	1,9	1,5	1,6	0,9	1,0	0,8	0,8
	1,5 m	4,2	3,5	2,6	2,3	1,6	1,6	1,5	1,0	1,3	0,8
		3,1	3,3	2,1	2,2	1,5	1,6	0,9	1,0	0,7	0,8
	0,0 m	4,5	2,8	2,8	1,8	2,1	1,3	1,6	1,0	1,2	0,8
	2,5	2,6	1,6	1,7	1,2	1,2	0,9	0,9	0,7	0,8	
-1,0 m	4,8	2,7	3	1,8	2,2	1,3	1,3	1	1,1	1,1	
	2,5	2,6	1,6	1,7	1,2	1,2	0,9	0,9	0,8	0,9	

TPA-GIEK met lepelsteel 2 200 mm, extra contragewicht

		D									
		3 m	4 m	5 m	6 m	Max.					
H	3,0 m	--	--	2,4	2,4	1,8	1,8	1,9	1,2	--	--
		--	--	2,2	2,4	1,7	1,8	1,1	1,1	--	--
	1,5 m	4,2	3,9	2,6	2,5	2,2	1,8	2,0	1,2	--	--
		3,5	3,7	2,3	2,5	1,7	1,7	1,1	1,1	--	--
	0,0 m	4,3	3,1	2,6	2,1	2,0	1,5	1,6	1,1	--	--
	2,9	3,0	1,9	2,0	1,4	1,4	1,0	1,1	--	--	
-1,0 m	4,6	2,9	2,9	1,9	2,1	1,5	1,2	1,3	--	--	
	2,8	2,9	1,9	1,9	1,4	1,4	1,1	1,3	--	--	

Circulaire giek

		D									
		3 m	4 m	5 m	6 m	Max.					
H	3,0 m	4,4	3,8	2,5	2,5	1,7	1,7	1,7	1,0	1,3	0,8
		3,3	3,6	2,2	2,3	1,3	1,6	0,9	1,1	0,7	0,7
	1,5 m	4,8	3,1	2,8	2	2,1	1,4	1,6	1,0	0,8	0,8
		2,7	2,9	1,8	1,9	1,2	1,3	0,9	0,9	0,6	0,7
	0,0 m	5,3	2,7	3,3	1,8	2,2	1,3	1,5	1,0	0,5	0,6
	2,3	2,4	1,5	1,7	1,1	1,2	0,8	0,9	0,5	0,6	
-1,0 m	4,4	2,6	2,9	1,8	1,6	1,3	1,1	1,1	0,3	0,4	
	2,3	2,4	1,5	1,6	1,1	1,2	0,9	0,9	0,3	0,4	

Circulaire giek

		D									
		3 m	4 m	5 m	6 m	Max.					
H	3,0 m	4,2	4,1	2,5	2,7	1,7	1,6	1,7	1,1	1,3	0,9
		3,7	3,9	2,4	2,5	1,6	1,6	1,0	1,1	0,8	0,8
	1,5 m	4,8	3,3	2,6	2,1	2,1	1,5	1,7	1,1	0,9	0,6
		2,9	3,1	1,9	2,1	1,4	1,5	1,0	1,1	0,7	0,6
	0,0 m	5,1	2,8	3,2	1,9	2,2	1,4	1,5	1,0	0,4	0,4
	2,5	2,7	1,7	1,8	1,3	1,3	0,9	1,0	0,4	0,4	
-1,0 m	4,3	2,8	2,8	1,8	1,9	1,4	1	1,2	0,3	0,3	
	2,4	2,7	1,7	1,8	1,2	1,3	1	1,1	0,3	0,3	

Monobloc offset-giek

		D									
		3 m	4 m	5 m	6 m	Max.					
H	3,0 m	--	--	--	--	1,7	1,1	1,9	0,9	--	--
		--	--	--	--	0,9	1,0	0,7	0,8	--	--
	1,5 m	--	--	4,4	1,9	3,0	1,3	2,3	1,0	1,8	0,8
		--	--	1,6	1,8	1,1	1,2	0,9	0,9	0,7	0,7
	0,0 m	--	--	5,3	1,7	3,2	1,3	2,3	0,9	1,7	0,8
	--	--	1,4	1,5	1,1	1,2	0,8	0,9	0,7	0,6	
-1,0 m	--	2,4	4,4	1,6	2,8	1,2	1,9	0,9	1,6	0,8	
	2,2	2,3	1,4	1,5	1,1	1,1	0,8	0,9	0,8	0,8	

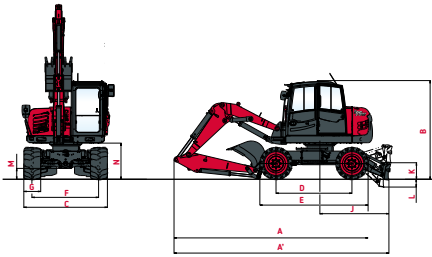
Monobloc offset-giek, extra contragewicht

		D									
		3 m	4 m	5 m	6 m	Max.					
H	3,0 m	--	--	--	--	1,9	1,1	1,9	1,0	--	--
		--	--	--	--	1,0	1,1	0,8	0,9	--	--
	1,5 m	--	--	4,4	2,0	2,9	1,5	2,3	1,1	1,8	0,9
		--	--	1,8	1,9	1,3	1,4	1,0	0,8	0,8	0,8
	0,0 m	--	--	5,3	1,9	3,2	1,3	2,3	1,1	1,7	0,9
	--	--	1,7	1,7	1,2	1,3	0,9	1,0	0,8	0,8	
-1,0 m	--	2,9	4,3	1,8	2,8	1,4	1,9	1,1	1,6	1,0	
	2,4	2,5	1,6	1,7	1,2	1,3	0,9	1,0	0,9	0,9	

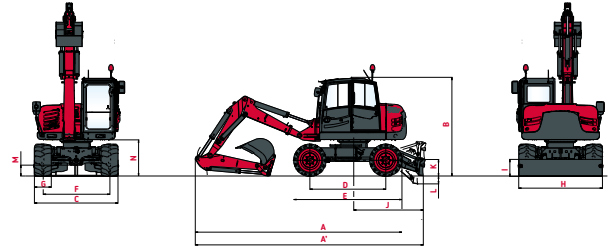
[Alle waarden in ton (t) zijn bepaald in overeenstemming met ISO 10567 en bevatten een stabiliteitsfactor van 1,33 of 87% van het hydraulisch hefvermogen. Alle waarden zijn bepaald met snelkoppelsysteem, maar zonder bak. Bij aangebouwde werkhulpstukken moet het eigen gewicht van de werkhulpstukken van het toegestane laadvermogen worden afgetrokken.]

AFMETINGEN

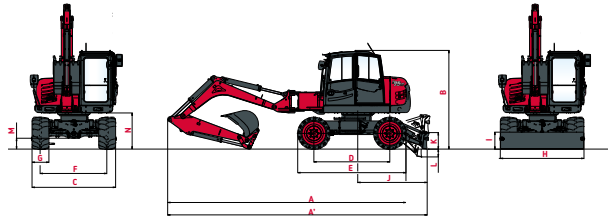
TPA-GIEK



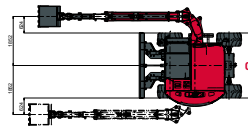
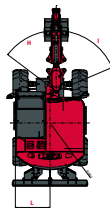
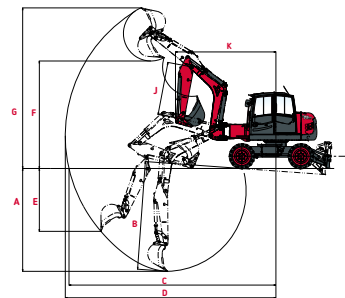
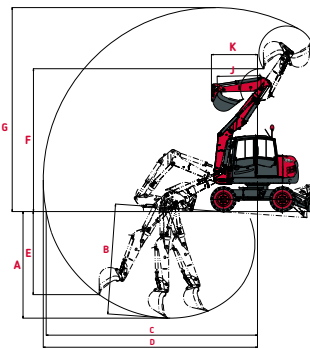
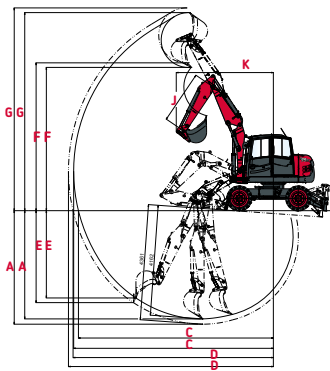
RONDE GIEK



MONOBLOC GIEK



	TPA-giek	Ronde giek	Monobloc giek		TPA-giek	Ronde giek	Monobloc giek
A Totale lengte	5 700 mm	6 070 mm	7 000 mm	H Totale bladbreedte	2 460 mm	2 460 mm	2 460 mm
A' Totale lengte met blad aan achterzijde	6 320 mm	6 700 mm	7 630 mm	I Totale bladhoogte	500 mm	500 mm	500 mm
B Totale hoogte	2 900 mm	2 900 mm	2 900 mm	J Bladafstand	2 030 mm	2 030 mm	2 030 mm
C Totale breedte	2 460 mm	2 460 mm	2 460 mm	K Max. hefhoogte boven de grond	485 mm	485 mm	485 mm
D Wielbasis	2 240 mm	2 240 mm	2 240 mm	L Max. graafdiepte vanaf de grond	230 mm	230 mm	230 mm
E Lengte onderstel	3 180 mm	3 180 mm	3 180 mm	M Min. bodemspeling	320 mm	320 mm	320 mm
F Rijstrook	1 960 mm	1 960 mm	1 960 mm	N Min. bodemspeling onder contragewicht	1 060 mm	1 060 mm	1 060 mm
G Bandbreedte	496 mm	496 mm	496 mm				



	TPA-giek	Ronde giek	Monobloc giek		TPA-giek	Ronde giek	Monobloc giek
A Max. graafdiepte - blad geheven	4 100/*4 300 mm	4 030 mm	3 890 mm	G Max. snijhoogte	7 500/*7 660 mm	7 700 mm	6 070 mm
B Max. graafdiepte - blad neergelaten	4 160/*4 360 mm	4 160 mm	4 080 mm	H Zwenkbasis giek naar links	53°	53°	53°
C Max. graafbereik op de grond	7 370/*7 550 mm	7 990 mm	7 820 mm	I Zwenkbasis giek naar rechts	67°	67°	67°
D Max. graafbereik	7 570/*7 740 mm	8 100 mm	7 960 mm	J Lengte arm	2 000/*2 200 mm	1 650 mm	2 000 mm
E Max. verticale wand	3 300/*3 470 mm	3 140 mm	2 980 mm	K Draaicirkel voorzijde	3 670 mm	1 740 mm	3 790 mm
F Max. storthoogte	5 410/*5 580 mm	5 400 mm	4 060 mm	L Draaicirkel achterzijde	1 550 mm	1 550 mm	1 550 mm

TPA-giek met lepelsteel 2350 mm

SPECIFICATIES

[BEDIENING]

Bedrijfgewicht (monobloc / TPA / ronde giek) conf. ISO 6016	9100 kg / 9300 kg / 9500 kg
Totale lengte, rijpositie (monobloc / TPA / ronde giek)	5700 mm / 5560 mm / 5440 mm
Totale hoogte (rijpositie)	3950 mm
Transportafmetingen: Monobloc / TPA / ronde giek (L x H)	6520 x 2930 mm / 6300 x 2930 mm / 6720 x 2930 mm
Totale breedte (dubbele banden)	2450 mm
Totale hoogte (top van cabine)	2930 mm
Loopvlakbreedte	1942 mm
Wielbasis	2240 mm
Bodemvrijheid onder cardanas	400 mm
Draairadius	6700 mm
Draaicirkel achterzijde	1550 mm
Bovenwagen frontswing (monobloc / TPA / ronde giek)	2960 mm
Werkbereik 180°	4510 mm
Werkbereik 360°	6090 mm / 5920 mm / 3340 mm

[MOTOR]

Fabrikant, model	Deutz TCD 3.6 L4 Stage V
Type	Turbodieselmotor met intercooler - EU Stage V / Tier 4 final
Verbranding	4-slag-cyclus, common-rail-inspuiting
Verplaatsing	3600 cm ³
Nominaal vermogen conf. ISO 9249 bij 2000 tpm	74,4 kW (101 PK)
Koppel	410 Nm bij 1600 rpm-1
Koelsysteem	Water

[ELEKTRISCH SYSTEEM]

Nominale spanning	12 V
Accu	12 V / 135 Ah
Dynamo	14 V / 95 Ah
Startmotor	12 V / 4,0 kW

[HYDRAULISCH SYSTEEM]

Hydrostatische rijaandrijving in gesloten circuit met automatische aanpassing van trekkracht en snelheid, onafhankelijk van de bedrijfshydrauliek.

Pompcapaciteit, max.	2,2 / 4,0 km/h
Werkdruk, max.	9,1 v/min

Bedrijfshydrauliek: Axiale zuigerpomp met variabel slagvolume en load sensing, gekoppeld aan een belastingonafhankelijke stroomverdeling (LUDV).

Gelijktijdige, onafhankelijke controle van alle bewegingen. Subtiële manoeuvres ongeacht de lading.

Max. pomp capaciteit	max. 142 l/min
Werkdruk, max.	max. 280 bars

Het thermostatisch geregelde oliecircuut zorgt ervoor dat de gewenste olietemperatuur snel wordt bereikt, en voorkomt oververhitting. Hydraulisch bediende omkeerbare ventilator. Het in de olietank gemonteerde retourfilter maakt milieuvriendelijke vervanging van filterelementen mogelijk.

Drievoudige tandwielpompe voor alle positioneerbewegingen, zwenken van bovenstel en voor hydrostatische ventilator

Hydraulisch debiet, max.	38 + 38 + 38 l/min
Werkdruk, max.	250 bar

Regelcircuit voor werkhulpstukken, proportioneel bediend. Pompcapaciteit, instelbaar 0 – 100 l/min

Werkdruk, max.	280 bar
----------------	---------

[TRANSMISSIE]

Vierwielaandrijving van reductiekast op vooras via cardanas naar achteras. Traploze snelheidsregeling vooruit en achteruit.

2 snelheidsbereiken	"Laag" 0-6 km/u "Hoog" 0-20 km/u
4 snelheidsbereiken (hogesnelheidsversie optioneel)	"Laag" 0-5 / 0-15 km/u "Hoog" 0-11 / 0-36 km/u

[ONDERHOUDSFREQUENTIE]

Verversing motorolie en vervanging filter: 500 uur of minimaal eenmaal per jaar | Vervanging brandstoffilter: 1000 uur of minimaal eenmaal per jaar | Vervanging hydraulisch oliefilter: 100 + 500 uur; elke 1000 uur of minimaal elke 2 jaar | Vervanging hydraulisch oliefilter: pas na 100 uur, daarna volgens de instructies op het display | Vervanging koelvloeistof: indien nodig of minimaal om de 2 jaar.

UITRUSTING

[CABINE]

Ruime, geluidsgeïsoleerde stalen cabine met volledig zicht (ROPS-gecertificeerd)

Schuifraam in cabinedeur

Veiligheidsglasramen, groen getinte thermo-ramen

Dak-thermo-raam, brons getint

Panoramisch achterraam

Voorraam ondersteund door pneumatische veren, verschuifbaar onder cabinedak

Ventilatiestand door het voorraam te kantelen. Ruitensproeiersysteem

Opbergruimte. Voorbereiding voor installatie van radio. Buitenspiegel links

Cabineverwarming met voorruit-ontdooiing door koelvloeistof-warmtewisselaar met traploze ventilator

Frisse lucht- en recirculatie-luchtfilters

Bestuurdersstoel MSG 85 (comfortversie), hydraulische demping, extra hoge rugleuning, kantelbare armleningen, horizontale vering in lengterichting, mechanische lendensteun. Heupgordel

Achteruitkijkcamera Instrumentenpaneel aan de rechterzijde van de bestuurdersstoel met visuele en akoestische waarschuwingsvoorziening, urenteller en veiligheidsmodule.

Led-werklampen

Effectieve acceleratiewaarden voor hele lichaam minder dan 0,5 m/s²

Effectieve acceleratiewaarden voor hand-arm minder dan 2,5 m/s²

Trillingswaarden in overeenstemming met Richtlijn 2006/42/EG en EN474

Geluidsniveau

Geluidsvermogensniveau (LWA) rond de machine 100 dB (A)

Geluidsdrumniveau (LpA) in cabine 72 dB (A)

Geluidsniveaubaarden gemeten in overeenstemming met Richtlijn 2000/14/EG en EN474

[ASSEN]

Voor: Pendelende planetaire aandrijfjas, pendelhoek

11,5°

Achter: Vaste planetaire aandrijfjas.

[BESTURING]

Volledig hydraulisch gestuurde vooras met geïntegreerde stuurcilinder

Max. stuurhoek

32°

[DRAAISYSTEEM]

Hydrostatische aandrijving met 2-traps planetaire aandrijving en axiale zuigermotor met vast slagvolume, fungeert tevens als slijtvaste rem. Tevens een veerbelaste meervoudige schijfrem als parkeerrem

Draaisnelheid

0-10 rpm

[KNICKMATIK®]

Laterale parallele aanpassing van de giekopstelling op volledige graafdiepte

Articulatiehoek / laterale aanpassing links

53° / 960 mm

Articulatiehoek / laterale aanpassing rechts

68° / 900 mm

[BANDEN]

Standard 8.25-20, 14 PR (met dubbele en brede banden)

[VLOEISTOFCAPACITEITEN]

Brandstoftank

160 l

AdBlue tank

10 l

Hydraulisch systeem (incl. tank)

175 l

[REMMEN]

Hulprem: Hydraulische pomp-accumulatorrem met twee circuits die werkt op meervoudige schijfremmen in oliebad op de voor- en achteras

Graafmachine-rem: Werkt op voor- en achteras door vergrendelbare hulprem

Hulprem: Hydrostatische rijaandrijving in gesloten circuit die werkt als niet-slijtende hulprem

Parkeerrem: Hydraulische veerbelaste rem, elektrisch bediend

UITRUSTING

[OPTIONELE UITRUSTING]

PRESTATIES

Dieselroetfilter (DPF) | Auto-idle systeem | Rijaandrijving, standaard besturing 25 km/u | Rijaandrijving, vierwielbesturing 20 km/u | Rijaandrijving, vierwielbesturing 25 km/u | Rijaandrijving, snel 30 km/u | Rijaandrijving, vierwielbesturing 36 km/u | TPA giek, met lepelsteel 2200 mm | Ronde giek, met lepelsteel 1650 mm | Monobloc giek, offset giek 850 mm, met lepelsteel 2000 mm | Dozerblad voor, 2460 mm breed (dubbele banden) of 2290 mm breed (enkele banden) | Stuurwissel bij bladbediening | Steunblad achter, 2460 mm breed (met dubbele en brede banden) | Steunblad achter, 2290 mm breed (met enkele banden) | Zweefstand dozerblad voor | Stempelplaten achter, met rubber bekleed, pendelend | Afdekking voor steuncilinders | Extra conragewicht (+365 kg) | Proportioneel 4e circuit, bediening op linker joystick | Proportionele 4e hydraulisch circuit lijn + Powertilt lijn, bediening op linker joystick | Hydraulische installatie voor snelwisselsysteem | Biologisch afbreekbare hydraulische olie | Levering van hydraulische olie, oliegoedkeuring door Yanmar vereist | 500/45-20 Mitas (enkele banden) | 275/70 R22.5 Bandenmarkt, tire tread «Excavator» (met dubbele en brede banden) | 315/70R22.5 Bandenmarkt tire tread Delcora SGX-1 (enkele banden) | Speciale banden: 500/45-20 (enkele brede banden).

COMFORT EN BEDIENINGSGEMAK

Bestuurdersstoel MSG 95 (premium uitvoering), luchtdemping, extra hoge rugleuning en kantelbare armleningen, horizontale vering in lengterichting, stoel- en rugleuningverwarming, pneumatische lendensteun | Schuifraam aan de rechterkant | A/B-besturingspatroonschakelaar | Airconditioning | Motoronafhankelijke dieselverwarming met verse luchtcirculatie en timer | Buitenspiegel, verwarmbaar | Elektrische tankpomp met automatische uitschakeling | Koelbox | Gereedschapskist en gereedschapset | Smeerpomp.

VEILIGHEID EN DUURZAAMHEID

FOPS-beschermrooster voor dakraam-bescherming | Aanvullende set slangbreuk-/lasthoudkleppen voor TPA-giek, bakcilinder | Bescherming voor dakraam | Bescherming voor voorruit | Brandblusser, ABC-poeder, 2 kg, gemonteerd in de cabine | Diefstalbeveiliging, gecodeerd | Elektronische diefstalbeveiliging | Bewegingsalarm | Automatische motoruitschakeling | Led-verlichtingspakket | Op giek gemonteerde led-werklamp | Bevestigbaar geel led-zwaailicht

[OPZETSTUKKEN]

We bieden een reeks in de fabriek gemonteerde opzetstukken om de veelzijdigheid van uw wielgraafmachine te maximaliseren. Yanmar biedt geselecteerde mechanische en hydraulische snelkoppelingen, powertilt, graafbakken, greppelbakken, slootreinigingsbakken, rippers en breekhamers.



YANMAR



Yanmar Compact Equipment EMEA

NL_B95W_0921



www.yanmar.com

BUILDING
WITH YOU

Gedrukt in Frankrijk - Materialen en specificaties kunnen zonder kennisgeving van de fabrikant worden gewijzigd - Neem voor meer informatie contact op met uw lokale Yanmar Compact Equipment EMEA-dealer.