



YANMAR

B7 SIGMA-6

MIDI-GRAAFMACHINE



Bedrijfgewicht

8 200 kg

Motor

4TNV98C-WBV2

Uitbreekkraft (arm)

40,6 kN

Uitbreekkraft (bak)

56,9 kN

EEN DOORBRAAK IN HET CONCEPT VAN GRAAF





COMPACTE AFMETINGEN

De B7 Sigma-6 is de meest compacte graafmachine in de klasse 8-10 ton met een volledige draaicirkel van 1320 mm, wat 34% minder is dan vergelijkbare machines met een mono blok. De bestuurder kan zo over 360° draaien binnen een rijstrook van 2,7 meter.



UNIEK ARMCONCEPT

De Yanmar Sigma-arm is een uit drie delen bestaande excentrische arm, waardoor de graafmachine een zeer kleine draaicirkel, een vergroot hefvermogen en een optimaal zicht op het werkgebied voor de bestuurder biedt.



KRACHTIGE YANMAR-MOTOR

De B7 Sigma-6 beschikt over de nieuwste versie (Y-Harmonizer) van de Yanmar TNV-motoren. Het is een Yanmar 4-cilindermotor met directe brandstofinspuiting en common-railsysteem. De motor is tevens uitgerust met een gekoelde uitlaatgasrecirculatie (EGR) en een roetfilter (DPF), waardoor de machine lagere emissiewaarden behaalt dan voorgeschreven door de EU en nu al voldoet aan het volgende Fase V-niveau van de EU.



BESTE COMPONENTEN

Ontwikkeld in Japan met hoogwaardige componenten voor topkwaliteit. Ontwerp en prestaties van de componenten zijn afgestemd op veeleisende bouwverven en een lange levensduur.



EENVOUDIG ONDERHOUD

Eenvoudige onderhoudsstructuur voor snelle en eenvoudige toegang tot alle componenten. Goede bereikbaarheid voor dagelijkse controles.



CABINE

Bij de nieuwste generatie van de B7 Sigma-6 is veel aandacht besteed aan de ontwikkeling van de bestuurderscabine en zijn radicale veranderingen aangebracht. Yanmar ontwikkelde een nieuwe cabine met 40% meer ruimte voor de bestuurder. De geluidsemissie werd maar liefst met 7 dB(A) teruggebracht.



EENVOUDIGE BEDIENING

De bedieningshendels zijn op ideale hoogte aangebracht en maken uitzonderlijk nauwkeurige bedieningen mogelijk. Tweevoudig instelbare proportionele besturing van beide hulpcircuits.



HOGE PRESTATIES

De graafmachine met ultrakorte draaicirkel biedt een ongeëvenaarde efficiëntie. Eigenschappen van een grote graafmachine in een compact formaat voor het zware werk.



EXCELLENTE STABILITEIT

Het robuuste X-frame-ontwerp van het onderstel, de gepatenteerde, asymmetrische VICTAS-rupsen en de speciale configuratie van de arm geven de B7 Sigma-6 een indrukwekkende stabiliteit, vooral zijdelings.

ONGEËVENAARDE COMPACTE AFMETINGEN



Tijdens het werk met verstelde giek in smalle sleuven stoot het tweede deel van de arm niet tegen de linker steunplaat, zoals vaak gebeurt met gangbare graafmachines.



De B7 Sigma-6 is de meest compacte graafmachine van 8 ton die op de markt verkrijgbaar is. Allereerst is de B7 Sigma-6 een graafmachine zonder overhang (Zero Tail Swing) en biedt daardoor veel gebruiksgemak voor bestuurders, vooral in stedelijke omgevingen waar de ruimte beperkt is.

Dankzij de speciale configuratie van de arm biedt de B7 Sigma-6 ook de kleinste draaicirkel in de branche met slechts 1320 mm. Dit is 35 tot 40% minder dan vergelijkbare machines met een mono blok arm uit of een tweedelige arm. De B7 Sigma-6 is het ideale werktuig voor bouwterreinen in dicht bevolkte en stedelijke gebieden met beperkte ruimte. Waar de meeste vergelijkbare machine bijna 4000 mm nodig hebben om over 360° te draaien, draait de B7 Sigma-6 binnen een strook van minder dan 2,7 meter.

Deze bijzondere eigenschap levert drie belangrijke voordelen op:

- + Hogere efficiëntie en grotere productiviteit van de machine.
- + Minder verkeersopstoppingen.
- + Verhoogde veiligheid voor de bestuurder.

UNIEK ARMCONCEPT

Voor de B7-6 ontwikkelde Yanmar een uniek armconcept. Het bestaat uit een excentrische arm uit drie delen van hoogwaardig staal, dat 1,5 maal zo sterk is als normaal staal.

De Sigma-arm biedt dankzij de specifieke bewegende onderdelen meerdere belangrijke voordelen. De arm biedt de beste uitkijphoogte - graafhoogte van zijn klasse, gecombineerd met een buitengewone graafdiepte.

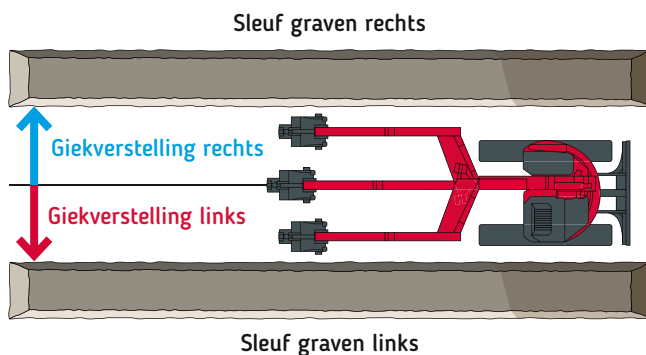


ZICHT

De Sigma-arm biedt tegelijkertijd het beste zicht op het aanbouwdeel en de werkzone binnen zijn segment. Dit vermindert de stress voor de bestuurder aanzienlijk en verbetert tegelijkertijd de veiligheid en productiviteit.

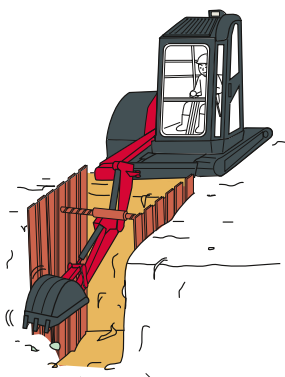
FLEXIBILITEIT

Dankzij de flexibiliteit van de bewegende onderdelen kunnen de lepesteel en het aanbouwdeel zelf onder een obstakel reiken.



PRODUCTIVITEIT

Het tweede scharnier van de arm maakt de zijdelingse verstelling van de graafarm en het aanbouwdeel mogelijk zonder verplaatsing van de bovenwagen. Dit biedt een enorme verbetering in productiviteit en zicht voor de bestuurder.



MAXIMALE STABILITEIT EN UITZONDERLIJK HEFVERMOGEN



DE B7 Sigma-6 is uitzonderlijk stabiel dankzij het unieke ontwerp van de arm, aangezien het draaipunt van de arm dicht bij het zwaartepunt van de machine ligt. Daarom is de B7-6 het optimale werktuig om lasten te hijsen en te plaatsen. Bovendien is de B7-6 uitgerust met het gepatenteerde VICTAS-systeem. Dankzij dit unieke ruppsysteem, dat een asymmetrisch rijspoor heeft, is de graafmachine in staat om zwaardere lasten te tillen en is de machine tegelijkertijd de meest compacte machine in zijn gewichtsklasse.



UNIEK ONDERSTEL

De X-vormige kaststructuur van het onderstel biedt excellente weerstand tegen torsiekrachten. Het frame is ontworpen voor maximale duurzaamheid.

Het gepatenteerde VICTAS-systeem van Yanmar biedt dankzij het gebruik van een asymmetrisch patroon extra voordelen als een verbeterd rijspoor. Dit vermindert trillingen en geluidsemissie en verhoogt dus het comfort van de bestuurder. Dankzij het grotere draagvlak slijt de rups minder en gaat deze langer mee.



KRACHTIGE YANMAR-MOTOR

De B7 Sigma-6 wordt gekenmerkt door de meest geavanceerde technologie van de toonaangevende fabrikant van industriële dieselmotoren. De TNV-motor met 41,4 kW is uitgerust met directe brandstofinspuiting, waardoor een schone verbranding ontstaat. De motor kan volledig elektronisch worden bestuurd, waardoor de B7 Sigma-6 over een intelligente motorbesturing beschikt. De motor is ook uitgerust met een common-railsysteem, waardoor de elektronische besturing van de brandstofinjectie exact afgesteld kan worden.

ELEKTRISCH BESTURINGSSYSTEEM EGR EN DPF

De Yanmar-motor voldoet nu al volledig aan de EU-eisen van Fase V. Dit wordt bereikt door twee aanvullende eigenschappen.

De eerste is de gekoelde EGR (Exhaust Gas Recirculation of uitlaatgasrecirculatie), die de uitstoot van stikstofoxide (NOx) aanzienlijk vermindert.

De tweede is het DPF (Diesel Particulate Filter of dieselpartikelfilter) voor schonere uitlaatgassen (PM). Yanmar heeft met succes een exclusief regeneratiesysteem ontwikkeld om verstoppingen en uitval vanwege reiniging te verminderen.



VIPPS HYDRAULISCH CIRCUIT (VIO PROGRESSIEF SYSTEEM MET 3 POMPEN)

De B7 Sigma-6 is uitgerust met een hydraulisch circuit met algehele vermogensregeling, voorzien van drie pistonpompen met variabel debiet en een stuurklep met meerdere combinaties. Afhankelijk van de werkzaamheden die worden uitgevoerd schakelen de pompen automatisch in, wat een groter bedieningsgemak voor de bestuurder oplevert. Enerzijds zorgt de combinatie van pompdebieten voor een grotere werksnelheid, anderzijds maakt het systeem een soepele en gelijktijdige aansturing van alle werkzaamheden mogelijk.

INSELBARE PROPORTIONELE BESTURING VAN DE HULPCIRCUITS

De B7 Sigma-6 is standaard uitgerust met twee hydraulische hulpcircuits. Beide worden bediend via een proportionele besturing op de joystick, waarmee het debiet en de richting van de oliestroom kunnen worden aangepast. Bovendien beschikt elk circuit over een eenvoudig te bedienen potentiometer, waarmee het debiet en de snelheid optimaal kunnen worden aangepast aan elk aanbouwdeel.

BESTUURDERS CABINE



RUIME EN COMFORTABELE CABINE

Bij deze ultieme versie van de B7 Sigma-6 heeft Yanmar veel aandacht besteed aan de bestuurderscabine. We hebben de ruimte in de cabine aanzienlijk vergroot door de cabine te verbreden en te verlengen. Daardoor biedt de cabine 40% meer ruimte voor de bestuurder en dus een groter comfort.

COMFORTABELE, VERSTELBARE ZITTING

Het interieur van de cabine is met veel zorg volledig opnieuw ontworpen en ontwikkeld. Het comfort van de bestuurder heeft namelijk een directe invloed op zijn productiviteit.

De zitpositie biedt meerdere instelmogelijkheden. De stoel met luchtvering is standaard en kan net als in grote graafmachines zelfstandig of gelijktijdig met de consoles worden aangepast. Zo kan de bestuurder zijn optimale werkhouding vinden.

STILLE CABINE

De machinebouwers van Yanmar hebben de nadruk gelegd op innovatieve manieren om het geluidsniveau te reduceren. Zo hebben ze het geluidsniveau terug kunnen brengen met een indrukwekkende 7 dB(A) en bedraagt dit nu 73 dB(A). Deze investering heeft grote invloed op het comfortniveau van de bestuurder.

DIGITALE INTERFACE

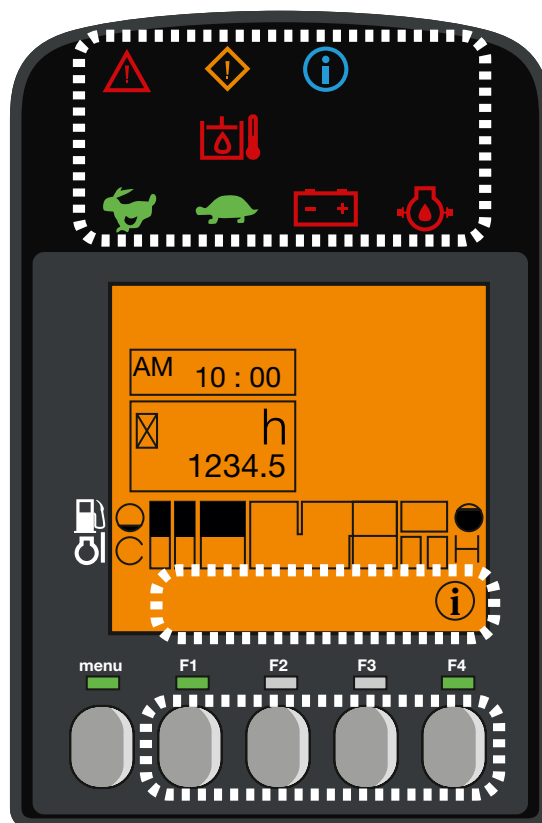
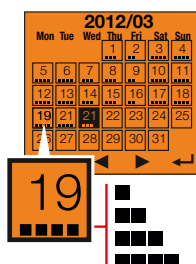
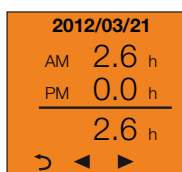
De B7 Sigma-6 is uitgerust met de nieuwste digitale interface, die de bestuurder in realtime overzicht geeft over de status van zijn machine. Het scherm van 3,3" is perfect geïntegreerd in de rechterconsole en biedt een uitstekend zicht.

De interface biedt de klant nuttige informatie via led-lampjes of indicaties over belangrijke elementen als brandstofverbruik, brandstofmeter, temperatuurmeter van de koelvloeistof, etc...

De interface ondersteunt de klant ook bij onderhoudsintervallen en het plannen van dergelijk onderhoud.

De interface werkt ook als hulpmiddel voor het verhelpen van storingen door het verzenden van een foutcode en een pictogram ter informatie op het display.

De machine beschikt standaard ook over een energiezuinige modus en de auto-idlefunctie.





VERBETERDE AIRCONDITIONING

De prestaties van de airconditioning in de B7 Sigma-6 zijn aanzienlijk verbeterd. Zo is voor een groter koelvermogen en ventilatievermogen van de unit gezorgd. De verdeling en circulatie van gekoelde lucht in de cabine is herzien en verbeterd door de optimale plaatsing van zes ventilatiekanalen. De ruitverwarming zorgt voor een perfecte ontwaseming van de cabine.

Deze wijzigingen zorgen voor een aanzienlijk hoger comfort voor de bestuurder, vooral in warme weersomstandigheden.

ZICHT RONDOM

Het ontwerp van de B7 Sigma-6 biedt een ergonomische omgeving, uitstekend zicht en bijzonder grote veiligheid. De vorm van de cabine biedt de bestuurder een optimaal 360° zicht. Dit verhoogt de veiligheid op het bouwterrein en maakt het werk efficiënter.

De B7 Sigma-6 is uitgerust met vijf spiegels, zodat de bestuurder de werf kan overzien zonder uit zijn stoel te hoeven opstaan.





VEILIGHEID

De structuur van de cabine van de B7 Sigma-6 is zo ontworpen dat deze voldoet aan de normen van ROPS (Roll-Over Protective Structure, kantelbeveiliging) en die van FOPS (Falling Object Protective Structure, bescherming tegen vallende voorwerpen) niveau 1. De beschermende structuur FOPS niveau 2 is optioneel leverbaar, net als bescherming aan de voorzijde.

LEDVERLICHTING: EFFICIËNTIE EN LAAG VERBRUIK

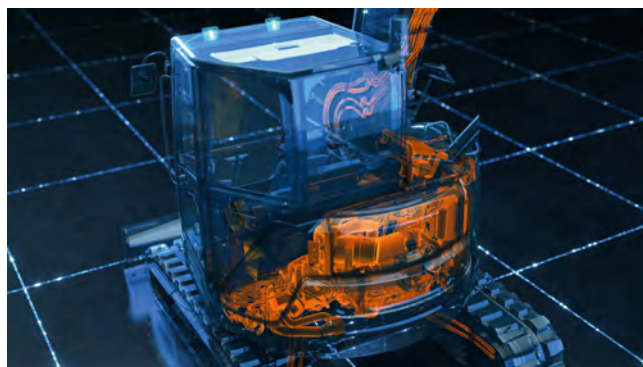
Om veilig, efficiënt en nauwkeurig in het donker te kunnen werken wordt de B7 Sigma-6 standaard geleverd met 3 led-lampen, een aan de binnenzijde van de arm en twee aan de voorzijde van de cabine. De led-technologie zorgt voor een krachtige lamp met minder stroomverbruik en daardoor een langere levensduur van de batterij. Een optioneel zwaailicht en een extra led-achterlicht kunnen worden toegevoegd.

BETROUW- BAARHEID

De structuur van het onderstel en de stalen beplating bieden een optimale bescherming en een langere levensduur. Om alle slangen zijn slijtbestendige mantels aangebracht. Verder is veel aandacht besteed aan de geleiding van de slangen op de arm en zijn alle slangen bedekt met stalen platen. Deze maatregelen verlengen de levensduur van de machine en zorgen voor minder panne aan de machine. De cilinders van de bak en de arm worden ook volledig beschermd door stalen platen.

BESTE COMPONENTEN

Alle componenten van de B7 Sigma-6 zijn ontworpen met het oog op betrouwbaarheid en duurzaamheid en zijn geschikt voor veeleisend werk.



ONDERHOUD

EENVOUDIGE TOEGANG

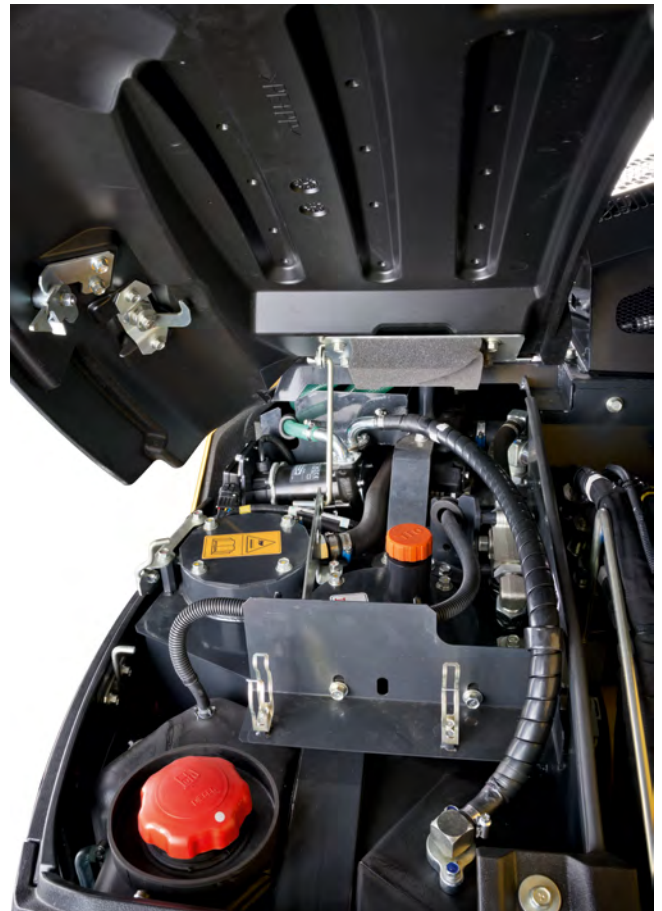
Het dagelijkse onderhoud moet eenvoudig kunnen worden uitgevoerd. De machine beschikt over een makkelijk te openen motorkap. De rechterkap is gemonteerd op een enkel scharnier, waardoor deze eenvoudig te openen is. Dit biedt toegang tot alle belangrijke elementen: luchtfilter, luchtcompressor, radiator, brandstofpomp, accu, brandstoftank, hydraulische olietank, alternator, peilstok voor de motorolie, waterscheider, koelvloeistofniveau, etc...

De zekeringen en relais zijn onder de stoel aangebracht en zijn gemakkelijk toegankelijk.

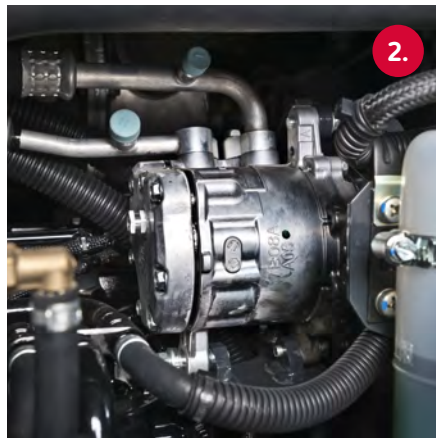
LANGE ONDERHOUDSINTERVALLEN

Graafmachines van Yanmar zijn ontworpen om gebruikt te worden en daarom hebben we de onderhoudsintervallen verlengd.

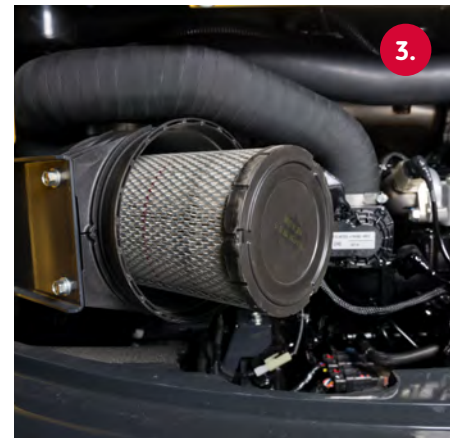
Bij onze DPF (Diesel Particulate Filter, dieselpartikelfilter) is de DOC (Diesel Oxidation Catalyst, dieseloxydatiekatalysator) onderhoudsvrij en hoeft het SF (Soot Filter, roetfilter) slechts om de 3000 uur te worden gereinigd, waardoor de onderhoudstijd afneemt.



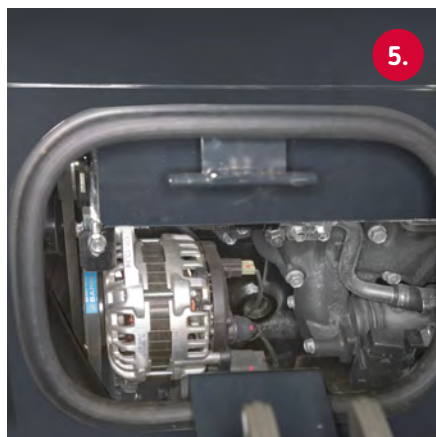
1. Brandstoffilter met waterscheiding
4. Batterij



2. Luchtcompressor
5. Ventilatorriemen



3. Luchtfilter
6. Brandstofpomp



UITRUSTING

[STANDAARDUITRUSTING]

MOTOR

4TNV98C-WBV2 Yanmar diesel | Roetfilte | Auto-Idle-systeem (automatische toerentalverlaging) | Eco-modus.

HYDRAULISCH SYSTEEM

Proportioneel 1e en 2e hydraulisch hulpcircuit leidingen naar het einde van de giek met potentiometer voor debiet fijnafstemming | Automatische 2e rijsnelheid.

COMFORT

Lcd-interface | Verstelbare stoel met stoffen bekleding, luchtvering en hoofdsteun | Airconditioning | Verstelbare armleuningen | Voetsteunen | Brede rijpedalen | Voorrui met 2 volledig intrekbare delen | Dubbel schuifraam rechts | Transparant bovenfront | Geïntegreerde zonwering | Ruitenwissers | Ruitensproeier | Automatische plafondlamp | Radio met USB-poort | 2 x 12V stopcontact | Opbergvakken.

VEILIGHEID EN DUURZAAMHEID

Handrails | Veiligheidshendel | Veiligheidsgordel met oprolmechanisme | Veiligheidskleppen voor heffen + waarschuwing bij overbelasting | Evacuatiehamer | Verankeringspunten | 5 spiegels | Claxon | FOPS2 top guard | Tweedelige bladcilinder-toevoerslang | Cilinderbescherming (giek en blad) | Leidingen beschermd door slijtvaste hulzen | Afsluitbare afdekkingen | Elektrische tankpomp.

OVERIGE

Brandstofmeter | Gereedschapskist | Gereedschapset | Vetpomp.

[OPTIONS]

APPARATUUR EN PRESTATIES

Stalen rupsen | Pads voor stalen rupsen | Extra contragewicht (+400 kg) | Snelkoppelleiding | Snelkoppelingen | Kit vlakke hydraulische snelkoppelingen | Bio olie | 1 zwaailicht vast of met magnetische voet | Kit 1 led-achterlamp + 1 vaste achterlamp.

COMFORT EN BEDIENINGSGEMAK

Verstelbare zitting met vinyl hoezen, luchtvering en hoofdsteun | Stoelhoes | Opbergvak voor documenten | Centrale smering.

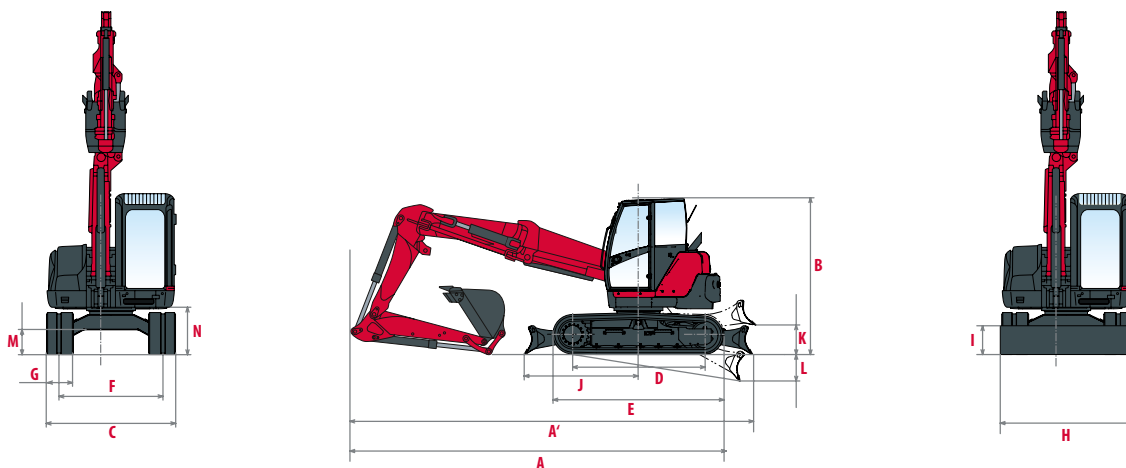
VEILIGHEID EN DUURZAAMHEID

FOPS 2 Front guard | Diefstalbeveiliging (sleutel/toetsenbord) | GPS-tracking | Rijalarm | Verwijderbare accuschakelaar.

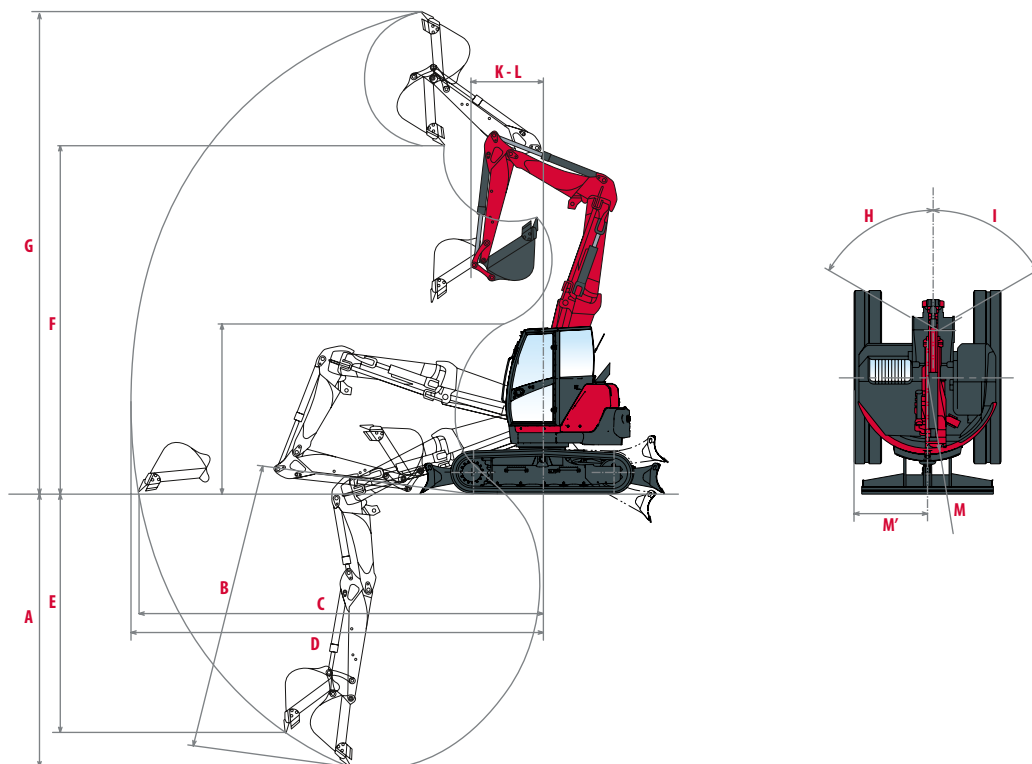
[TOEBEHOREN]

Yanmar biedt aanbouwdelen voor al uw wensen, die voldoen aan de geldende veiligheidsnormen in uw land: mechanische snelkoppeling, hydraulische snelkoppeling, graafbakken, draaibakken, dieplepel, hydraulische hamer...

AFMETINGEN



A Totale lengte	5 850 mm	H Totale duwblad breedte	2 270 mm
A' Totale lengte met duwblad achteraan	6 200 mm	I Totale duwblad hoogte	435 mm
B Totale hoogte	2 680 mm	J Duwblad afstand	1 830 mm
C Totale breedte	2 270 mm	K Max. hefhoogte boven de grond	440 mm
D Lengte van rupsen op de grond	2 290 mm	L Max. graafdiepte vanaf de grond	380 mm
E Lengte onderstel	2 890 mm	M Minimale bodemvrijheid	390 mm
F Rijstrook	1 870 mm	N Bodemvrijheid onder contragewicht	700 mm
G Breedte rupsen	450 mm		



A Max. graafdiepte – duwblad omhoog	4 180 mm	H Armverstelling naar links	1 060 mm
B Max. graafdiepte – duwblad omlaag	4 450 mm	I Armverstelling naar rechts	870 mm
C Max. graafbereik op de grond	6 370 mm	J Lengte arm	1 680 mm
D Max. graafbereik	6 520 mm	K Minimale draaicirkel voorzijde	1 320 mm
E Max verticale wand	3 690 mm	M Draaicirkel achterzijde	1 139 mm
F Max. uitkiplengte	5 540 mm	M' Draaicirkel achterzijde met extra contragewicht	1 265 mm
G Max. snijhoogte	7 530 mm		

Onder voorbehoud van technische wijzigingen. Afmetingen in mm met specifieke Yanmar graafbak.

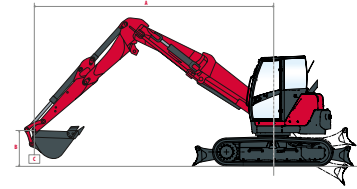
HEFVERMOGEN



Gemeten over voorzijde



Gemeten 90° over zijkant



Standaardcontergewicht, standaardarm

Duwblad op de grond										
A	Max.		5 m		4 m		3 m		2 m	
B										
6 m	*2 840	*2 840	-	-	-	-	*2 835	*2 835	-	-
5 m	*2 425	*2 425	-	-	*2 460	*2 460	*2 680	*2 680	-	-
4 m	1 315	*2 170	-	-	2 080	*2 390	*2 920	*2 920	-	-
3 m	1 065	*2 080	1 195	*2 170	1 795	*2 580	*3 245	*3 245	-	-
2 m	970	*2 065	1 140	*2 250	1 650	*2 740	2 520	*3 740	-	-
1 m	905	*2 040	1 070	*2 295	1 490	*2 890	2 195	*3 805	-	-
0 m	925	*2 020	1 020	*2 225	1 395	*2 885	2 090	*3 680	-	-
-1 m	-	-	985	*1 950	1 325	*2 620	2 000	*3 250	*3 665	*3 665
-2 m	1 225	*1 785	-	-	1 350	*2 075	2 050	*2 645	*3 060	*3 060
-3 m	*1 275	*1 275	-	-	-	-	*1 305	*1 305	-	-

Standaardcontergewicht, standaardarm

Duwblad boven de grond										
A	Max.		5 m		4 m		3 m		2 m	
B										
6 m	*2 840	*2 840	-	-	-	-	*2 835	*2 835	-	-
5 m	*2 425	*2 425	-	-	*2 460	*2 460	*2 680	*2 680	-	-
4 m	1 300	1 390	-	-	2 040	*2 390	*2 920	*2 920	-	-
3 m	1 075	1 140	1 210	1 280	1 795	1 945	*3 245	*3 245	-	-
2 m	950	1 035	1 135	1 230	1 660	1 785	2 540	2 805	-	-
1 m	905	960	1 065	1 140	1 500	1 600	2 260	2 470	-	-
0 m	910	965	1 010	1 070	1 385	1 520	2 055	2 335	-	-
-1 m	-	-	975	1 100	1 330	1 495	1 985	2 255	*3 665	*3 665
-2 m	1 190	1 265	-	-	1 365	1 450	1 995	2 205	*3 060	*3 060
-3 m	*1 275	*1 275	-	-	-	-	*1 305	*1 305	-	-

Extra contergewicht, standaardarm

Duwblad op de grond										
A	Max.		5 m		4 m		3 m		2 m	
B										
6 m	*2 840	*2 840	-	-	-	-	*2 835	*2 835	-	-
5 m	*2 425	*2 425	-	-	*2 460	*2 460	*2 680	*2 680	-	-
4 m	1 490	*2 170	-	-	2 305	*2 390	*2 920	*2 920	-	-
3 m	1 225	*2 080	1 360	*2 170	2 020	*2 580	*3 245	*3 245	-	-
2 m	1 120	*2 065	1 310	*2 250	1 880	*2 740	2 875	*3 740	-	-
1 m	1 055	*2 040	1 240	*2 295	1 720	*2 890	2 550	*3 805	-	-
0 m	1 080	*2 020	1 190	*2 255	1 625	*2 885	2 440	*3 680	-	-
-1 m	-	-	1 150	*1 950	1 550	*2 620	2 350	*3 250	*3 665	*3 665
-2 m	1 425	*1 785	-	-	1 580	*2 075	2 400	*2 645	*3 060	*3 060
-3 m	*1 275	*1 275	-	-	-	-	*1 305	*1 305	-	-

Extra contergewicht, standaardarm

Duwblad boven de grond										
A	Max.		5 m		4 m		3 m		2 m	
B										
6 m	*2 840	*2 840	-	-	-	-	*2 835	*2 835	-	-
5 m	*2 425	*2 425	-	-	*2 460	*2 460	*2 680	*2 680	-	-
4 m	1 450	1 575	-	-	2 270	*2 390	*2 920	*2 920	-	-
3 m	1 235	1 305	1 380	1 455	2 025	2 180	*3 245	*3 245	-	-
2 m	1 100	1 190	1 305	1 405	1 885	2 020	2 890	3 160	-	-
1 m	1 055	1 110	1 235	1 315	1 730	1 835	2 610	2 830	-	-
0 m	1 065	1 125	1 180	1 250	1 615	1 750	2 405	2 695	-	-
-1 m	-	-	1 145	1 270	1 560	1 730	2 335	2 610	*3 665	*3 665
-2 m	1 390	1 470	-	-	1 595	1 685	2 345	2 565	*3 060	*3 060
-3 m	*1 275	*1 275	-	-	-	-	*1 305	*1 305	-	-

[De gegevens in deze tabel geven het hijsvermogen weer volgens de norm ISO 10567. Zij vermelden niet het gewicht van de graafbak en komen overeen met 75% van de maximale statische belasting voor het kantelen of met 87% van de hydraulische hijskracht. De gegevens met een * betreffen de hydraulische grenzen van de hefkracht.]

SPECIFICATIES

[GEWICHT +/- 2% (CE NORMEN)]

	Gewicht	Bodemdruk
Bedrijfsgewicht (rubberen rupsbanden)	8 200 kg	0,365 kg/cm ²
Transportgewicht (rubberen rupsbanden)	8 125 kg	0,361 kg/cm ²
Met stalen rupsen	8 180 kg	0,366 kg/cm ²
Met extra contragewicht	+ 400 kg	0,382 kg/cm ²
Met FOPS II bescherming	+ 100 kg	0,369 kg/cm ²

[MOTOR]

Type	4TNV98C-WBV2
Brandstof	Diesel
Nettovermogen	39,3 kW (bij 1900 tpm)
Brutovermogen	41,4 kW (bij 1900 tpm)
Cilinderinhoud	3,318 l
Maximaal koppel	229 - 241 N.m
Koeling	Vloeistof
Starter	3 kW
Batterij	12 V - 92 Ah
Alternator	12 V - 80 A

[HYDRAULISCH SYSTEEM]

Maximale druk	255 bar
1 dubbele pistonpomp met variabel debiet	2 x 70,3 l/min
1 tandwielpomp	59,8 l/min
1 tandwielpomp voor stuurleiding	19 l/min

PTO	Theoretische gegevens bij 1900 tpm	
	Druk	Druk
2	250 - 1,5 bar	18,3 - 125 l.min ⁻¹
1	250 - 1,5 bar	18,3 - 125 l.min ⁻¹

 Het debiet neemt af als de druk toeneemt.

[PRESTATIES]

Rijsnelheid	2,7/4,8 km/h (2,5/4,5 km/h met stalen rupsbanden)
Draaisnelheid	10 tpm
Uitbreekkracht (arm)	40,6 kN
Uitbreekkracht (bak)	56,9 kN
Duwkracht	72,6 kN
Maximale helling	25°
Geluidsemissie (2000/14/CE & 2005/88/CE)	80 dB(A) (LpA)/97 dB(A) (LwA)

[ONDERSTEL]

Aantal bovenrollen	1
Aantal onderrollen	5
Spansysteem rupsen	Gebruikt vetpomp

[INHOUD]

Brandstoftank	115 l
Koelvloeistof	9 l
Motorolie	11,2 l
Hydraulisch circuit	112 l
Hydraulische tank	60 l

[ONDERHOUDSFREQUENTIE]

[Verversing motorolie en vervanging filter: **500 uur**] [Vervanging brandstoffilter: **500 uur**] [Vervanging hydraulisch oliefilter: **1 000 uur**]
 [Vervanging koelvloeistof: **2 000 uur**] [Reiniging roetfilter: **3 000 uur**] [Vervanging roetfilter: **9 000 uur**]



YANMAR



Yanmar Compact Equipment EMEA

NL_B7-6_1022



www.yanmar.com

BUILDING
WITH YOU

Gedrukt in Frankrijk - Materialen en specificaties kunnen zonder kennisgeving van de fabrikant worden gewijzigd - Neem voor meer informatie contact op met uw lokale Yanmar Compact Equipment EMEA dealer.