

Technische fiche :

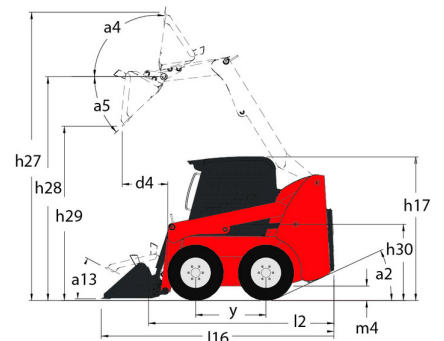
1050R



 **MANITOU**
HANDLING YOUR WORLD

| Hoedanigheid | | Metrisch |
|------------------------------------------------------|-----|-------------------------|
| Rated Operating Capacity | | 476 kg |
| Rated Operating Capacity with Optional Counterweight | | 533 kg |
| Leeg gewicht | | 1905 kg |
| Gewicht en afmetingen | | |
| Overall Operating Height - Fully Raised | h27 | 3546 mm |
| Hoogte tot schamierpen - volledig verhoogd | h28 | 2746 mm |
| Overall Height to top of ROPS | h17 | 1786 mm |
| Storhoek op volledige hoogte | a5 | 42 ° |
| Dump height | h29 | 2146 mm |
| Overall length with bucket | l16 | 2896 mm |
| Dump reach - Full height | r6 | 579 mm |
| Terugrollen op de grond | a13 | 29 ° |
| Seat to ground height | h30 | 828 mm |
| Wielbasis (y) | y | 876 mm |
| Overall width less bucket | b1 | 1229 mm |
| Bakbreedte | e1 | 1404 mm |
| Bodemvrijheid machine | m4 | 152 mm |
| Overall length - Less Bucket | l2 | 2258 mm |
| Starhoek | a2 | 26 ° |
| Clearance Radius - Front with Bucket | b18 | 1763 mm |
| Prestatie | | |
| Rijsnelheid (onbelast) | | 9.50 km/h |
| Banden | | |
| Modellen banden | | 27 x 8.5 x 15 HD |
| Motor | | |
| Merk | | Yanmar |
| Motormodel | | 3TNV88C-KMSV |
| Motomorm | | Stage V, Tier 4 |
| Gross Power | | 25.50 kW |
| Net Power | | 24.70 kW |
| Max. koppel / Motorkoppel | | 108 Nm / 2800 rpm |
| Stroombron | | Diesel |
| I.C. Motorvermogen | | 34.20 Hp |
| Batterij | | 12 V |
| Alternator | | 40 kW |
| Starter | | 2.30 kW |
| Hydraulisch | | |
| Hulphydrauliek | | 55.10 l/min |
| Auxiliary Hydraulic Pressure | | 189.60 bar |
| Tankinhoud | | |
| Inhoud brandstoftank | | 39.40 l |
| Inhoud hydraulische tank | | 30.30 l |
| Cilinderinhoud | | 1.60 l |
| Geluid en trillingen | | |
| Lawaai in de omgeving (LWA) | | 101 dB |
| Lawaai op de bestuursplaats (LpA) | | 80 dB |
| Whole-Body Vibration (ISO 2631-1) | | 0.81 m/s ² |
| Trillingen op het geheel handen/armen | | < 0.93 m/s ² |

1050R - Tekening met afmetingen



Uitrusting

| | |
|--------------------------------------------------|-----------|
| — | |
| Integral Access Plate (removable) | Standaard |
| Lifting function | |
| All-Tach® bevestigingssysteem voor hulpstuk | Standaard |
| Hulphydrauliek | Standaard |
| Lighting | |
| Work Lights - Front and Rear | Standaard |
| Motorization/Power | |
| Engine Block Heater | Standaard |
| Operator station | |
| Cabinebehuizing | Optioneel |
| Foot and Hand Throttles 2 | Standaard |
| Gehl T-Bar Controls | Standaard |
| Hand/Foot Controls | Standaard |
| Heating | Optioneel |
| High-Back Adjustable Seat | Standaard |
| Hoom | Optioneel |
| ROPS/FOPS Level II Overhead Guard | Standaard |
| Sound Reduction Material | Standaard |
| Suspension Seat - Mechanical | Optioneel |
| Other options | |
| Hydrostatic Drive - Servo | Standaard |
| Selectable Self-Leveling Hydraulic Lift Action 4 | Optioneel |
| Secondary functions | |
| Full Instrumentation | Standaard |
| Tegenwicht | Optioneel |
| Security | |
| Antivandalismebescherming | Standaard |
| Back-upalarm | Optioneel |
| Hydraloc™ Safety System | Standaard |
| Lift Arm Support Device | Standaard |
| Operator Restraint Bar | Standaard |
| Remcontrole (Auto/Handmatig) | Standaard |



 **MANITOU**
HANDLING YOUR WORLD

Hoofdkantoor

B.P. 249 - 430 rue de l'Aubinière

44150 Ancenis Cedex - Frankrijk

Tel.: 00 33 (0)2 40 09 10 11 - Fax: 00 33 (0)2 40 09 10 97

www.manitou.com



Deze brochure beschrijft versies en configuratie-opties voor Manitou-producten die met verschillende apparatuur kunnen worden uitgerust. De uitrusting die in deze brochure wordt beschreven, kan standaard, optioneel of niet leverbaar zijn, afhankelijk van de uitvoering. Manitou behoudt zich het recht voor om de weergegeven en beschreven specificaties op elk moment en zonder kennisgeving vooraf te wijzigen. De fabrikant is niet aansprakelijk voor de gegeven specificaties. Neem voor meer informatie contact op met uw Manitou-dealer. Niet-contractueel document. De productbeschrijvingen kunnen afwijken van de werkelijke producten. De lijst met specificaties is niet allesomvattend. De logo's en visuele identiteit van het bedrijf zijn eigendom van Manitou en mogen niet zonder toestemming worden gebruikt. Alle rechten voorbehouden. De foto's en diagrammen in deze brochure zijn uitsluitend bedoeld voor raadpleging en informatie.

MANITOU BF SA - Naamloze vennootschap met raad van bestuur - Aandeelkapitaal: 39.668.399 euro - 857 802 508 RCS Nantes