

Technische fiche :

# 1900R

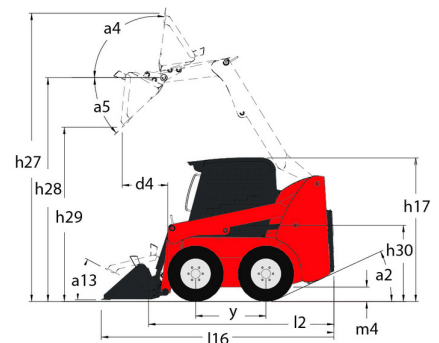
---



 **MANITOU**  
HANDLING YOUR WORLD

Hoedanigheid		Metrisch
Rated Operating Capacity		862 kg
Rated Operating Capacity with Optional Counterweight		957 kg
Leeg gewicht		3121 kg
Gewicht en afmetingen		
Overall Operating Height - Fully Raised	h27	4013 mm
Hoogte tot schamierpen - volledig verhoogd	h28	3061 mm
Overall Height to top of ROPS	h17	2032 mm
Storhoek op volledige hoogte	a5	42 °
Dump height	h29	2311 mm
Overall length with bucket	l16	3226 mm
Dump reach - Full height	r6	572 mm
Terugrollen op de grond	a13	26 °
Seat to ground height	h30	991 mm
Wielbasis (y)	y	1067 mm
Overall width less bucket	b1	1638 mm
Bakbreedte	e1	1676 mm
Bodemvrijheid machine	m4	165 mm
Overall length - Less Bucket	l2	2388 mm
Starhoek	a2	25 °
Clearance Radius - Front with Bucket	b18	2007 mm
Prestatie		
Travel Speed with Two-Speed Option - Maximum		20.10 km/h
Rijsnelheid (onbelast)		12.10 km/h
Banden		
Modellen banden		10.00 x 16.5 HD
Motor		
Merk		Yanmar
Motormodel		4TNV98C-NMS
Gross Power		51.70 kW
Net Power		51 kW
Max. koppel / Motorkoppel		241 Nm / 2500 rpm
Stroombron		Diesel
I.C. Motorvermogen		69.30 Hp
Batterij		12 V
Alternator		95 kW
Starter		3 kW
Hydraulisch		
Hulphydrauliek		70.10 l/min
Auxiliary Hydraulic Pressure		207 bar
High-Flow Auxiliary Hydraulics - Option		119 l/min
High-Flow Auxiliary Hydraulics Pressure - Option		200 bar
Tankinhoud		
Inhoud brandstoftank		62.50 l
Inhoud hydraulische tank		30.30 l
Cilinderinhoud		3.30 l
Geluid en trillingen		
Lawaai in de omgeving (LWA)		101 dB
Lawaai op de bestuurdersplaats (LpA)		85 dB
Whole-Body Vibration (ISO 2631-1)		0.80 m/s <sup>2</sup>
Trillingen op het geheel handen/armen		< 1.30 m/s <sup>2</sup>

## 1900R - Tekening met afmetingen



# Uitrusting

—	
Integral Access Plate (removable)	Standaard
<b>Lifting function</b>	
All-Tach® bevestigingssysteem voor hulpstuk	Standaard
High-Flow Auxiliary Hydraulics	Optioneel
Hulphydrauliek	Standaard
Power-A-Tach® Attachment Mounting System	Optioneel
<b>Lighting</b>	
Work Lights - Front and Rear	Standaard
<b>Motorization/Power</b>	
Engine Auto-Shutdown System	Standaard
Engine Block Heater	Optioneel
Two-Speed Drive	Optioneel
<b>Operator station</b>	
Air conditioning with manual adjustment	Optioneel
Cabinebehuizing	Optioneel
Easy Connect System (E.C.S.)	Optioneel
Foot and Hand Throttles 2	Standaard
Gehl T-Bar Controls	Optioneel
Hand/Foot Controls	Optioneel
Heating	Optioneel
High-Back Adjustable Seat	Standaard
Hoom	Standaard
Joystick controls	Optioneel
ROPS/FOPS Level II Overhead Guard	Standaard
Sound Reduction Material	Standaard
Stoel met luchtvering	Optioneel
Suspension Seat - Mechanical	Optioneel
Verstelbare armleuningen/bedieningstorens 1	Standaard
<b>Other options</b>	
Hydrostatic Drive - Servo	Standaard
Selectable Self-Leveling Hydraulic Lift Action 4	Optioneel
<b>Secondary functions</b>	
Full Instrumentation	Standaard
Hydraglide™ Ride Control 3	Optioneel
Tegenwicht	Optioneel
<b>Security</b>	
Antivandalismebescherming	Standaard
Back-upalarm	Optioneel
Hydraloc™ Safety System	Standaard
Lift Arm Support Device	Standaard
Operator Restraint Bar	Standaard
Remcontrole (Auto/Handmatig)	Standaard



**Hoofdkantoor**

B.P. 249 - 430 rue de l'Aubinière

44150 Ancenis Cedex - Frankrijk

Tel.: 00 33 (0)2 40 09 10 11 - Fax: 00 33 (0)2 40 09 10 97

[www.manitou.com](http://www.manitou.com)



Deze brochure beschrijft versies en configuratie-opties voor Manitou-producten die met verschillende apparatuur kunnen worden uitgerust. De uitrusting die in deze brochure wordt beschreven, kan standaard, optioneel of niet leverbaar zijn, afhankelijk van de uitvoering. Manitou behoudt zich het recht voor om de weergegeven en beschreven specificaties op elk moment en zonder kennisgeving vooraf te wijzigen. De fabrikant is niet aansprakelijk voor de gegeven specificaties. Neem voor meer informatie contact op met uw Manitou-dealer. Niet-contractueel document. De productbeschrijvingen kunnen afwijken van de werkelijke producten. De lijst met specificaties is niet allesomvattend. De logo's en visuele identiteit van het bedrijf zijn eigendom van Manitou en mogen niet zonder toestemming worden gebruikt. Alle rechten voorbehouden. De foto's en diagrammen in deze brochure zijn uitsluitend bedoeld voor raadpleging en informatie.

MANITOU BF SA - Naamloze vennootschap met raad van bestuur - Aandeelkapitaal: 39.668.399 euro - 857 802 508 RCS Nantes