

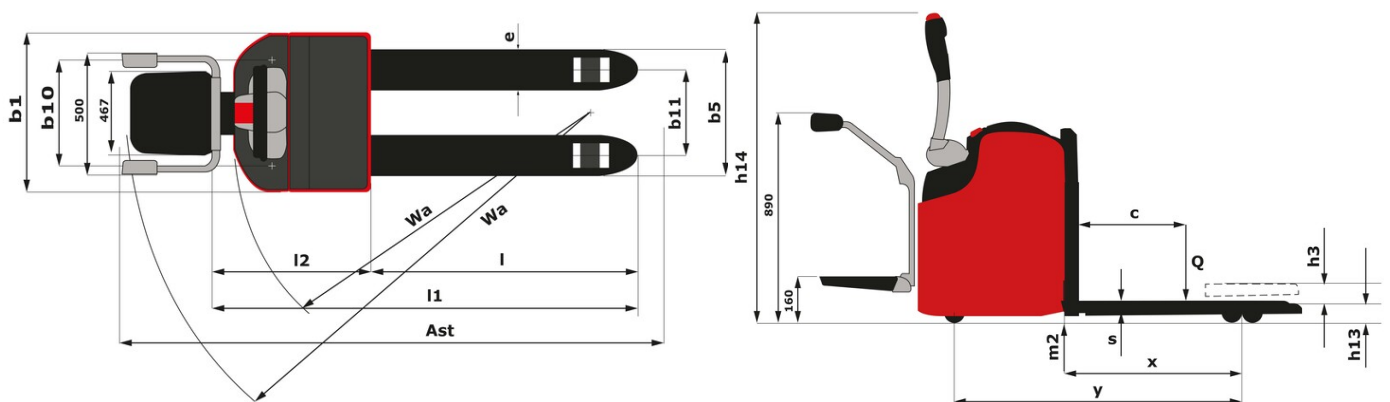
Technische fiche :

EP 20



Technische kenmerken			Metrisch	
1.1	Fabrikant			Manitou
1.2	Naam model			EP 20
1.3	Stroombron			Elektrisch
1.4	Type operator			Meelopend
1.5	Max. capaciteit	Q		2000 kg
1.6	Lastwaarpunt	c		600 mm
1.8	Laadafstand, midden van de aandrijf-as tot vork	x		953 mm
1.9	Wielbasis (y)	y		1372 mm
Gewicht				
2.1	Eigen gewicht			482 kg
2.2	Voorasbelasting (belast) / Achterasbelasting (belast)			1077 kg / 1405 kg
2.3	Gewicht vooras onbelast / achteras onbelast			337 kg / 145 kg
Banden				
3.1	Uitrusting banden			Verband
3.2	Afmetingen voorwielen			230 x 75
3.3	Afmetingen achterwielen			4 x (82 x 70)
3.4	Extra wielen (afmetingen)			2 x (100 x 40)
3.5	Aantal voorwielen / achterwielen			3x + 4
3.6	Spoorbreedte vooraan	b10		435 mm
3.7	Achterwielmeter	b11		366 mm
Afmetingen				
4.15	Hoogte van de vorken in laagste positie	h13		85 mm
4.19	Totale lengte	l1		1739 mm
4.20	Lengte tot voorzijde van de vorken	l2		589 mm
4.21	Totale breedte	b1		680 mm
4.22	Vorkgedeelte / Breedte vorken / Lengte vorken	s / e / l		45 mm x 175 mm x 1150 mm
4.25	Breedte over vorken	b5		540 mm
4.32	Bodemvrijheid in het midden van de wielbasis	m2		35 mm
4.34	Gangpadbreedte voor pallet 800 x 1200 in lengte	Ast		1939 mm
4.35	Draaicirkel	Wa		1544 mm
4.4	Hefhoogte	h3		125 mm
4.9	Hoogte disselboom omhoog min.	h14		866 mm
4.9	Hoogte disselboom omhoog max.	h14		1320 mm
Prestatie				
5.1	Rijsnelheid (belast / onbelast)			5.80 km/h / 6 km/h
5.2	Hefsnijheid (belast / onbelast)			0.02 m/s / 0.03 m/s
5.3	Verlagingsnelheid belast / Verlagingsnelheid (onbelast)			0.04 m/s / 0.02 m/s
5.7	Hellingvermogen - belast / onbelast			10 % / 25 %
5.10	Bedrijfsrem			Elektromagnetisch
5.11	Handrem			Vrijgave behandelen
Motor				
6.1	Vermogen rijmotor (S2 60 min)			1.20 kW
6.2	Hefmotorvermogen bij S3 15%			1 kW
6.3	Batterij volgens DIN 43531/35/36 A, B, C			DIN 43535-B
6.4	Batterij / Batterij capaciteit			24 V / 180 Ah
6.5	Gewicht van de batterij (+/- 5%)			180 kg
Diverse				
8.1	Type snelheidsregeling			AC
8.4	Geluidsniveau ter hoogte van oor bestuurder gemeten/gegarandeerd			< 65 dB

EP 20 - Tekening met afmetingen





Hoofdkantoor

B.P. 249 - 430 rue de l'Aubinière

44150 Ancenis Cedex - Frankrijk

Tel.: 00 33 (0)2 40 09 10 11 - Fax: 00 33 (0)2 40 09 10 97

www.manitou.com



Deze brochure beschrijft versies en con guratie-opties voor Manitou-producten die met verschillende apparatuur kunnen worden uitgerust. De uitrusting die in deze brochure wordt beschreven, kan standaard, optioneel of niet leverbaar zijn, afhankelijk van de uitvoering. Manitou behoudt zich het recht voor om de weergegeven en beschreven speci caties op elk moment en zonder kennisgeving vooraf te wijzigen. De fabrikant is niet aansprakelijk voor de gegeven speci caties. Neem voor meer informatie contact op met uw Manitou-dealer. Niet-contractueel document. De productbeschrijvingen kunnen afwijken van de werkelijke producten. De lijst met speci caties is niet allesomvattend. De logo's en visuele identiteit van het bedrijf zijn eigendom van Manitou en mogen niet zonder toestemming worden gebruikt. Alle rechten voorbehouden. De foto's en diagrammen in deze brochure zijn uitsluitend bedoeld voor raadpleging en informatie.

MANITOU BF SA - Naamloze vennootschap met raad van bestuur - Aande- lenkapitaal: 39.668.399 euro - 857 802 508 RCS Nantes