

Technische fiche :

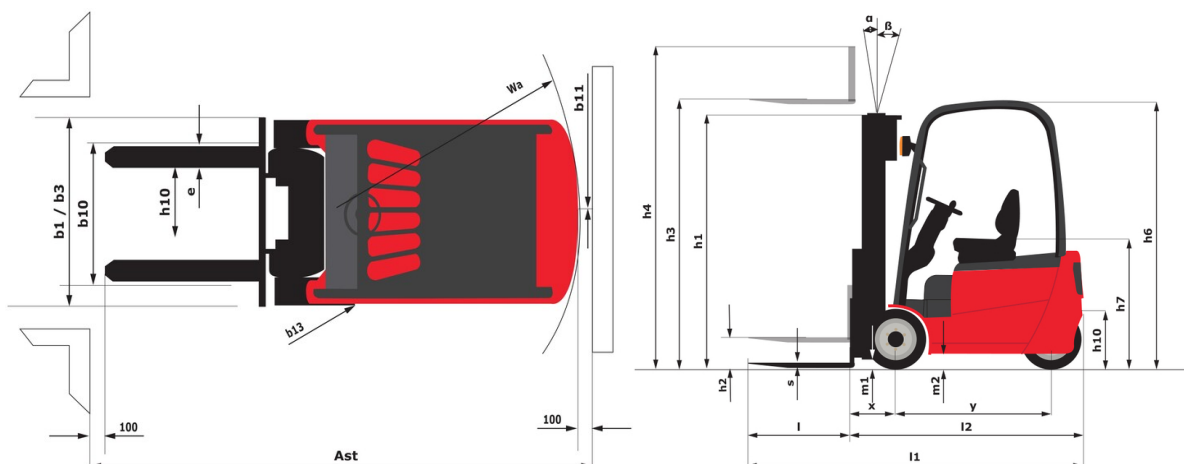
ME 425C



 **MANITOU**
HANDLING YOUR WORLD

Technische kenmerken		Metrisch	
1.1	Fabrikant		Manitou
1.2	Naam model		ME 425 C
1.3	Stroombron		Elektrisch
1.4	Type operator		Zittend
1.5	Max. capaciteit	Q	2500 kg
1.6	Lastwaartepunt	c	500 mm
1.8	Laadafstand, midden van de aandrijfas tot vork	x	448 mm
1.9	Wielbasis (y)	y	1485 mm
Gewicht			
2.1	Eigen gewicht		4300 kg
2.2	Voorasbelasting (belast) / Achterasbelasting (belast)		6060 kg / 740 kg
2.3	Gewicht vooras onbelast / achteras onbelast		1960 kg / 2340 kg
Banden			
3.1	Uitrusting banden		Solid tires
3.2	Afmetingen voorwielen		23 x 9-10
3.3	Afmetingen achterwielen		18 x 7-8
3.5	Aantal voorwielen / achterwielen		2 / 2
3.5.2	Aantal aandrijfwielen		2
3.6	Spoorbreedte vooraan	b10	1058 mm
3.7	Achterwielmeter	b11	960 mm
Afmetingen			
4.7	Hoogte van de beschermkooi (cabine)	h6	2155 mm
4.8	Hoogte van de stoel	h7	1070 mm
4.12	Hoogte van de trekhaak	h10	303 mm
4.19	Totale lengte	l1	3492 mm
4.20	Lengte tot voorzijde van de vorken	l2	2342 mm
4.21	Totale breedte	b1	1265 mm
4.22	Vorkgedeelte / Breedte vorken / Lengte vorken	s / e / l	122 mm x 1150 mm x 40 mm
4.23	Vorkenbord volgens norm DIN 15173 A/B		2A
4.24	Breedte vorkenbord	b3	1038 mm
4.31	Bodemvrijheid onder de mast	m1	112 mm
4.32	Bodemvrijheid in het midden van de wielbasis	m2	120 mm
4.33	Gangpadbreedte voor pallets 1000 x 1200 dwarsopname	Ast	3738 mm
4.34	Gangpadbreedte voor pallet 800 x 1200 in lengte	Ast	3938 mm
4.35	Draaicirkel	Wa	2090 mm
4.36	Draaistraal binnenkant	b13	730 mm
Prestatie			
5.1	Rijsnelheid (belast / onbelast)		14 km/h-14 km/h
5.2	Hefsnelheid (belast / onbelast)		0.23 m/s-0.43 m/s
5.3	Verlagingsnelheid belast / Verlagingsnelheid (onbelast)		0.41 m/s-0.22 m/s
5.5	Trekkracht / Trekkracht van de trekstang (onbelast)		1800 daN / 1700 daN
5.7	Hellingvermogen - belast / onbelast		11 % / 12 %
5.10	Bedrijfsrem		Hydraulisch
Motor			
6.1	Vermogen rijmotor (S2 60 min)		11 kW
6.2	Hefmotorvermogen bij S3 15%		8.60 kW
6.3	Batterij volgens DIN 43531/35/36 A, B, C		DIN43531 B
6.4	Batterij / Batterij capaciteit		48 V / 700 Ah
6.6	Energieverbruik volgens VDI-cyclus (kW/h)		5.80 kWh
Diverse			
8.1	Type snelheidsregeling		Elektronisch
8.2	Hydraulische werkdruk voor hulpstukken		175 bar
8.3	Oliedebiet voor toebehoren		35 l/min
8.4	Geluidsniveau ter hoogte van oor bestuurder gemeten/gegarandeerd		< 72 dB
8.4	Geluidsniveau aan het oor van de bestuurder volgens DIN 12 053		72 dB

ME 425C - Tekening met afmetingen





 **MANITOU**
HANDLING YOUR WORLD

Hoofdkantoor

B.P. 249 - 430 rue de l'Aubinière

44150 Ancenis Cedex - Frankrijk

Tel.: 00 33 (0)2 40 09 10 11 - Fax: 00 33 (0)2 40 09 10 97

www.manitou.com



Deze brochure beschrijft versies en con guratie-opties voor Manitou-producten die met verschillende apparatuur kunnen worden uitgerust. De uitrusting die in deze brochure wordt beschreven, kan standaard, optioneel of niet leverbaar zijn, afhankelijk van de uitvoering. Manitou behoudt zich het recht voor om de weergegeven en beschreven speci caties op elk moment en zonder kennisgeving vooraf te wijzigen. De fabrikant is niet aansprakelijk voor de gegeven speci caties. Neem voor meer informatie contact op met uw Manitou-dealer. Niet-contractueel document. De productbeschrijvingen kunnen afwijken van de werkelijke producten. De lijst met speci caties is niet allesomvattend. De logo's en visuele identiteit van het bedrijf zijn eigendom van Manitou en mogen niet zonder toestemming worden gebruikt. Alle rechten voorbehouden. De foto's en diagrammen in deze brochure zijn uitsluitend bedoeld voor raadpleging en informatie.

MANITOU BF SA - Naamloze vennootschap met raad van bestuur - Aande- lenkapitaal: 39.668.399 euro - 857 802 508 RCS Nantes