

Technische fiche :

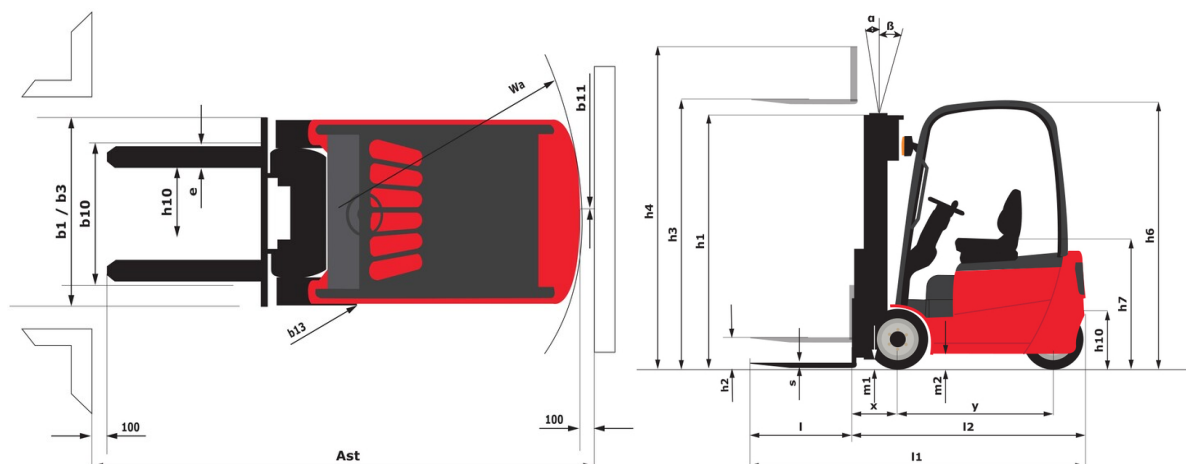
ME 430



 **MANITOU**
HANDLING YOUR WORLD

Technische kenmerken		Metrisch	
1.1	Fabrikant		Manitou
1.2	Naam model		ME 430
1.3	Stroombron		Elektrisch
1.4	Type operator		Zittend
1.5	Max. capaciteit	Q	3000 kg
1.6	Lastzwaartepunt	c	500 mm
1.8	Laadafstand, midden van de aandrijfas tot vork	x	445 mm
1.9	Wielbasis (y)	y	1750 mm
Gewicht			
2.1	Eigen gewicht		5250 kg
2.2	Voorasbelasting (belast) / Achterasbelasting (belast)		7340 kg / 980 kg
2.3	Gewicht vooras onbelast / achteras onbelast		2572 kg / 2578 kg
Banden			
3.1	Uitrusting banden		Solid tires
3.2	Afmetingen voorwielen		23 x 9-10
3.3	Afmetingen achterwielen		18 x 7-8
3.5	Aantal voorwielen / achterwielen		2 / 2
3.5.2	Aantal aandrijfwielen		2
3.6	Spoorbreedte vooraan	b10	1073 mm
3.7	Achterwielmeter	b11	960 mm
Afmetingen			
4.7	Hoogte van de beschermkooi (cabine)	h6	2240 mm
4.8	Hoogte van de stoel	h7	1190 mm
4.12	Hoogte van de trekhaak	h10	625 mm
4.19	Totale lengte	l1	3645 mm
4.20	Lengte tot voorzijde van de vorken	l2	2495 mm
4.21	Totale breedte	b1	1275 mm
4.22	Vorkgedeelte / Breedte vorken / Lengte vorken	s / e / l	45 mm x 122 mm x 1150 mm
4.23	Vorkenbord volgens norm DIN 15173 A/B		3A
4.24	Breedte vorkenbord	b3	1100 mm
4.31	Bodemvrijheid onder de mast	m1	105 mm
4.32	Bodemvrijheid in het midden van de wielbasis	m2	115 mm
4.33	Gangpadbreedte voor pallets 1000 x 1200 dwarsopname	Ast	4045 mm
4.34	Gangpadbreedte voor pallet 800 x 1200 in lengte	Ast	4245 mm
4.35	Draaicirkel	Wa	2400 mm
4.36	Draaistraal binnenkant	b13	730 mm
Prestatie			
5.1	Rijsnelheid (belast / onbelast)		19 km/h-20 km/h
5.2	Hefsnelheid (belast / onbelast)		0.42 m/s-0.54 m/s
5.3	Verlagingsnelheid belast / Verlagingsnelheid (onbelast)		0.47 m/s-0.42 m/s
5.5	Trekkracht / Trekkracht van de trekstang (onbelast)		1740 daN / 1680 daN
5.7	Hellingvermogen - belast / onbelast		14 % / 20 %
5.10	Bedrijfsrem		Oliebad
Motor			
6.1	Vermogen rijmotor (S2 60 min)		18.50 kW
6.2	Hefmotorvermogen bij S3 15%		25.40 kW
6.3	Batterij volgens DIN 43531/35/36 A, B, C		DIN43536 A
6.4	Batterij / Batterij capaciteit		80 V / 700 Ah
6.6	Energieverbruik volgens VDI-cyclus (kW/h)		11.50 kWh
Diverse			
8.1	Type snelheidsregeling		Elektronisch
8.2	Hydraulische werkdruk voor hulpstukken		210 bar
8.3	Oliedebiet voor toebehoren		65 l/min
8.4	Geluidsniveau ter hoogte van oor bestuurder gemeten/gegarandeerd		< 72 dB
8.4	Geluidsniveau aan het oor van de bestuurder volgens DIN 12 053		72 dB

ME 430 - Tekening met afmetingen



Kenmerken van de masten en restcapaciteiten

Volledige zichtbaarheid duplex (FVD)		FVD 30	FVD 33	FVD 35	FVD 37	FVD 40	FVD 43	FVD 45	FVD 48	FVD 50
α - Mast/fork carriage tilt, forward	°	5	5	5	5	5	5	5	5	5
β - Mast/fork carriage tilt, backward	°	8	8	8	8	8	5	5	5	5
h1 - Hoogte mast verlaagd	mm	2235	2385	2485	285	2835	2985	3085	3235	3335
h2 - Freelift	mm	145	145	145	145	145	145	145	145	145
h3 - Hefhoogte	mm	3000	3300	3500	3700	4000	4300	4500	4800	5000
h4 - Hoogte uitgeschoven mast	mm	3838	4138	4338	4538	4838	5138	5338	5638	5838
Resterend vermogen bij maximale hoogte	kg	3000	3000	3000	3000	3000	3000	3000	3000	3000
Restcapaciteit met geïntegreerde zijverschuiving (Industrieel laaddiagram)	kg	3000	3000	3000	3000	3000	3000	3000	3000	3000
Restcapaciteit met gekoppelde zijverschuiving (Industrieel laaddiagram)	kg	3000	3000	3000	3000	3000	3000	2950	2900	2800
Hoogte bij max. capaciteit	mm	3000	3300	3500	3700	4000	4300	4500	4800	5000
Hoogte bij maximale capaciteit met geïntegreerde zijverschuiving	mm	3000	3300	3500	3700	4000	4300	4500	4800	5000

Vrije heffing duplex (FLD)		FLD 30	FLD 33	FLD 37	FLD 40
α - Mast/fork carriage tilt, forward	°	5	5	5	5
β - Mast/fork carriage tilt, backward	°	8	8	8	8
h1 - Hoogte mast verlaagd	mm	2135	2285	2485	2685
h2 - Freelift	mm	1275	1425	1625	1825
h3 - Hefhoogte	mm	3000	3300	3700	4000
h4 - Hoogte uitgeschoven mast	mm	3860	4160	4560	4860
Resterend vermogen bij maximale hoogte	kg	3000	3000	3000	3000
Restcapaciteit met geïntegreerde zijverschuiving (Industrieel laaddiagram)	kg	3000	3000	3000	3000
Restcapaciteit met gekoppelde zijverschuiving (Industrieel laaddiagram)	kg	3000	3000	3000	3000
Hoogte bij max. capaciteit	mm	3000	3300	3700	4000
Hoogte bij maximale capaciteit met geïntegreerde zijverschuiving	mm	3000	3300	3700	4000

Vrije heffing triplex (FLT)		FLT 40	FLT 43	FLT 48	FLT 50	FLT 55	FLT 60
α - Mast/fork carriage tilt, forward	°	5	5	5	5	5	5
β - Mast/fork carriage tilt, backward	°	5	5	5	5	5	5
h1 - Hoogte mast verlaagd	mm	2035	2135	2285	2385	2585	2835
h2 - Freelift	mm	1250	1350	1500	1600	1800	2050
h3 - Hefhoogte	mm	4000	4300	4800	5000	5500	6000
h4 - Hoogte uitgeschoven mast	mm	4785	5085	5585	5785	6285	6785
Resterend vermogen bij maximale hoogte	kg	3000	3000	3000	3000	2900	2700
Restcapaciteit met geïntegreerde zijverschuiving (Industrieel laaddiagram)	kg	3000	3000	3000	2900	2800	2650
Restcapaciteit met gekoppelde zijverschuiving (Industrieel laaddiagram)	kg	2900	2900	2850	2750	2550	2450
Hoogte bij max. capaciteit	mm	4000	4300	4800	5000	4000	4000
Hoogte bij maximale capaciteit met geïntegreerde zijverschuiving	mm	4000	4300	4800	4000	4000	4000



 **MANITOU**
HANDLING YOUR WORLD

Hoofdkantoor

B.P. 249 - 430 rue de l'Aubinière

44150 Ancenis Cedex - Frankrijk

Tel.: 00 33 (0)2 40 09 10 11 - Fax: 00 33 (0)2 40 09 10 97

www.manitou.com



Deze brochure beschrijft versies en con guratie-opties voor Manitou-producten die met verschillende apparatuur kunnen worden uitgerust. De uitrusting die in deze brochure wordt beschreven, kan standaard, optioneel of niet leverbaar zijn, afhankelijk van de uitvoering. Manitou behoudt zich het recht voor om de weergegeven en beschreven speci caties op elk moment en zonder kennisgeving vooraf te wijzigen. De fabrikant is niet aansprakelijk voor de gegeven speci caties. Neem voor meer informatie contact op met uw Manitou-dealer. Niet-contractueel document. De productbeschrijvingen kunnen afwijken van de werkelijke producten. De lijst met speci caties is niet allesomvattend. De logo's en visuele identiteit van het bedrijf zijn eigendom van Manitou en mogen niet zonder toestemming worden gebruikt. Alle rechten voorbehouden. De foto's en diagrammen in deze brochure zijn uitsluitend bedoeld voor raadpleging en informatie.

MANITOU BF SA - Naamloze vennootschap met raad van bestuur - Aande- lenkapitaal: 39.668.399 euro - 857 802 508 RCS Nantes