

Technische fiche :

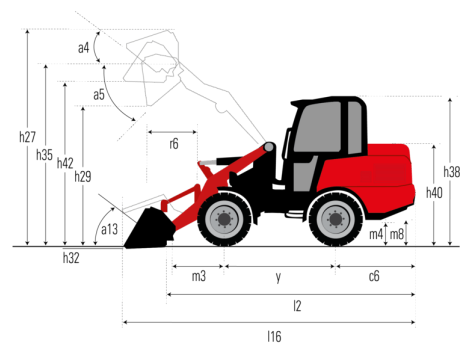
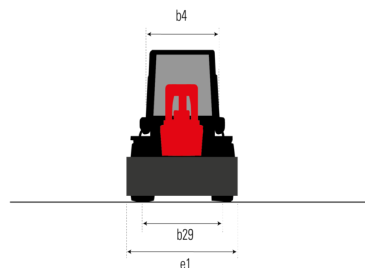
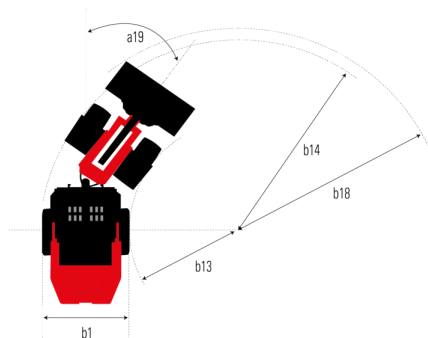
MLA 4-50 H-C



 **MANITOU**
HANDLING YOUR WORLD

Hoedanigheid		Metrisch
Statische kieplading met bak (recht)		1765 kg
Statische kieplading met bak (volledige omwenteling)		1550 kg
Statische kieplading met vorken (recht)		1310 kg
Statische kieplading met vorken (volledige omwenteling)		1150 kg
Max. hoogte van het draaipunt van de arm	h35	2488 mm
Gewicht en afmetingen		
Onbelast gewicht (met vorken) met overkapping met 4 palen		2246 kg
Wielbasis (y)	y	1650 mm
Totale breedte cabine	b4	991 mm
Totale hoogte met overkapping met 4 palen	h38	2258 mm
Dump reach - Full height	r6	344 mm
Kap hoogte	h40	1405 mm
Overall Operating Height - Fully Raised	h27	3310 mm
Schamierhoek	a19	45 °
Maximum oscillation angle		10 °
Overall length with bucket	l16	4279 mm
Overall width less bucket	b1	1100 mm
Overall length - Less Bucket	l2	3583 mm
Overhanging achteraan	c6	1120 mm
Dump angle - Fully raised	a5	39 °
Dump Height - Fully Raised	h29	2126 mm
Maximum Rollback Angle - Fully Raised	a4	50 °
Maximum Rollback Angle at Ground	a13	49 °
Digging Position	h32	-79 mm
Bodemvrijheid machine	m4	320 mm
Clearance Radius - Front with Bucket	b18	3246 mm
Clearance Radius - Less bucket	b14	2767 mm
Grondvlak tot hoogte rand van de bak	h42	2655 mm
Tread width (wheel center)	b29	836 mm
Vrije ruimte bij draaien hulpstuk		103 mm
Height from ground to axle center	m8	214 mm
Bakbreedte	e1	1520 mm
Midden voorwiel tot spilpen	m3	669 mm
Hoogte tot schamierpen - volledig verhoogd	h28	2520 mm
Motor		
Merk		Perkins
Motomodel		403J-E17T
Motomom		Stage V
Aantal cilinders		3
I.C. Motorvermogen / Vermogen		48 Hp / 36 kW
Max. koppel / Motorkoppel		166 Nm / 1600 rpm
Motorkoelingssysteem		Water
Transmissie		
Type		Hydrostatisch
Aantal versnellingen (vooruit / achteruit)		2 / 2
Max. verplaatsingssnelheid (kan variëren volgens de toepasselijke reglementering)		20 km/h
Bedrijfsrem		Inching Brake
Hydraulisch		
Pomptype		Tandwielpomp
Hydraulisch debiet - Hydraulische druk		60 l/min / 207 bar
Hoog debietoptie (l/min)		60 l/min
Tankinhoud		
Hydraulische olie		48 l
Inhoud brandstoftank		35 l

MLA 4-50 H-C - Tekening met afmetingen





Hoofdkantoor

B.P. 249 - 430 rue de l'Aubinière

44150 Ancenis Cedex - Frankrijk

Tel.: 00 33 (0)2 40 09 10 11 - Fax: 00 33 (0)2 40 09 10 97

www.manitou.com



Deze brochure beschrijft versies en con guratie-opties voor Manitou-producten die met verschillende apparatuur kunnen worden uitgerust. De uitrusting die in deze brochure wordt beschreven, kan standaard, optioneel of niet leverbaar zijn, afhankelijk van de uitvoering. Manitou behoudt zich het recht voor om de weergegeven en beschreven speci caties op elk moment en zonder kennisgeving vooraf te wijzigen. De fabrikant is niet aansprakelijk voor de gegeven speci caties. Neem voor meer informatie contact op met uw Manitou-dealer. Niet-contractueel document. De productbeschrijvingen kunnen afwijken van de werkelijke producten. De lijst met speci caties is niet allesomvattend. De logo's en visuele identiteit van het bedrijf zijn eigendom van Manitou en mogen niet zonder toestemming worden gebruikt. Alle rechten voorbehouden. De foto's en diagrammen in deze brochure zijn uitsluitend bedoeld voor raadpleging en informatie.

MANITOU BF SA - Naamloze vennootschap met raad van bestuur - Aande- lenkapitaal: 39.668.399 euro - 857 802 508 RCS Nantes