

Technische fiche :

MLA-T 533-145 V+ - ST5

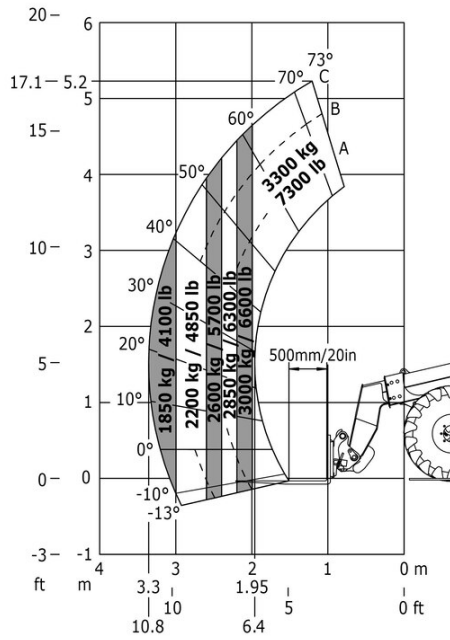


 **MANITOU**
HANDLING YOUR WORLD

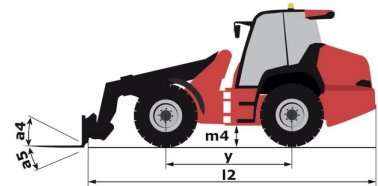
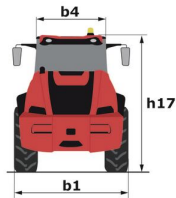
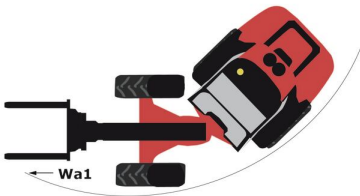
Hoedanigheid		Metrisch
Statische kieplading met vorken (recht)		4978 kg
Statische kieplading met vorken (volledige omwenteling)		4147 kg
Max. laadvermogen met vorken volgens EN 474-3 (80%)		3300 kg
Max. hefhoogte (onder de vorken)	h3	5.20 m
Max. bereik		3.30 m
Max. verplaatsing in de hoogte		1.20 m
Lostrekkracht aan de bak		6730 daN
Gewicht en afmetingen		
Onbelast gewicht (met vorken) met overkapping met 2 palen		2.29 kg
Onbelast gewicht (met vorken) met overkapping met 4 palen		8430 kg
Onbelast gewicht (met vorken)		8430 kg
Overall length to carriage (with hitch)	l11	5.72 m
Wielbasis (y)	y	2.50 m
Totale hoogte met cabine	h17	2.70 m
Graafhoek	a4	9 °
Storhoek	a5	156 °
Draaistraal (buitenkant wielen)	Wa1	4.20 m
Schamierhoek	a19	45 °
Overall width less bucket	b1	2.29 m
Overall length - Less Bucket	l2	5.72 m
Modellen banden		Alliance - A580 - 460/70 R24 159A8
Bodemvrijheid machine	m4	0.39 m
Prestatie		
Graven		3.50 s
Storten		2.70 s
Motor		
Merk		Deutz
Motormodel		TCD_4_1_L4
Motomorm		Stage V
Aantal cilinders / Capaciteit van cilinders		4 - 4038 cm³
I.C. Motorvermogen / Vermogen		143 Hp / 105 kW
Max. koppel / Motorkoppel		550 Nm / 1600 rpm
Motorkoelingsysteem		3 radiatoren water+ intercooler+ hydraulische olie
Transmissie		
Type		M-Varioshift
Max. verplaatsingssnelheid (kan variëren volgens de toepasselijke reglementering)		40 km/h
Differentieelslot		Sperddifferentieel op voor- en achterassen
Handrem		Handmatig
Hydraulisch		
Pomptype		Lastafhankelijke pomp
Hydraulisch debiet - Hydraulische druk		158 l/min / 270 bar
Tankinhoud		
Hydraulische olie		150 l
Inhoud brandstoftank		150 l
Dieselluitlaatsysteem (type AdBlue®)		10 l
Geluid en trillingen		
Lawaai op de bestuurdersplaats (LpA) getest volgens norm NF EN 12053		72 dB
Lawaai in de omgeving (LWA)		107 dB
Trillingen op het geheel handen/armen		< 2.50 m/s²
Diverse		
Veiligheid cabinehomologatie		ROPS - FOPS level 2 cab

MLA-T 533-145 V+ - ST5 - Lastendiagram

Draagvermogenstabel in overeenstemming met EN 474-3
(80%)



MLA-T 533-145 V+ - ST5 - Tekening met afmetingen





Hoofdkantoor

B.P. 249 - 430 rue de l'Aubinière

44150 Ancenis Cedex - Frankrijk

Tel.: 00 33 (0)2 40 09 10 11 - Fax: 00 33 (0)2 40 09 10 97

www.manitou.com



Deze brochure beschrijft versies en con guratie-opties voor Manitou-producten die met verschillende apparatuur kunnen worden uitgerust. De uitrusting die in deze brochure wordt beschreven, kan standaard, optioneel of niet leverbaar zijn, afhankelijk van de uitvoering. Manitou behoudt zich het recht voor om de weergegeven en beschreven speci caties op elk moment en zonder kennisgeving vooraf te wijzigen. De fabrikant is niet aansprakelijk voor de gegeven speci caties. Neem voor meer informatie contact op met uw Manitou-dealer. Niet-contractueel document. De productbeschrijvingen kunnen afwijken van de werkelijke producten. De lijst met speci caties is niet allesomvattend. De logo's en visuele identiteit van het bedrijf zijn eigendom van Manitou en mogen niet zonder toestemming worden gebruikt. Alle rechten voorbehouden. De foto's en diagrammen in deze brochure zijn uitsluitend bedoeld voor raadpleging en informatie.

MANITOU BF SA - Naamloze vennootschap met raad van bestuur - Aande- lenkapitaal: 39.668.399 euro - 857 802 508 RCS Nantes