



**PAUS**  
*...the people who care*

## DUMPER

SMK 9036  
AKR 9040  
AKR 9060  
AKR 9095

ROBUST UND  
LEISTUNGSSTARK

BAUMASCHINEN | BERGBAU | LIFTTECHNIK





## **PAUS HAT DAS, WAS SIE JEDEN TAG IM EINSATZ VORAUSSETZEN:**

- **Stabilität und Langlebigkeit in jeder Lage**
- **Genügend Leistung und Kraft für jeden Einsatz**
- **Wendig und schnell auch in beengtem Raum**
- **Zuverlässigkeit in bester Qualität**

### **Familienunternehmen mit Gespür für die wirklich wichtigen Dinge**

Paus steht für Effizienz, Qualität und Nachhaltigkeit in echter Maschinenbautradition. Als Familienunternehmen entwickeln wir im emsländischen Emsbüren Baumaschinen, Berg- und Tunnelbaumaschinen und Lifttechnik.

**Unser Ziel:** Ihr Erfolg! Dafür bauen wir Ihre Maschine, mit der Sie auf Dauer die härtesten Herausforderungen meistern.





## DIE PAUS DUMPER

MASSIVE VERARBEITUNG MIT BESTER MOTORISIERUNG UND LEISTUNG

**SMK 9036**  
DAS MULTITALENT



**AKR 9040**  
DER GENERALIST



**AKR 9060**  
DER ALLROUNDER



**AKR 9095 HP**  
DAS KRAFTPAKET



**PAUS**  
*...the people who care*

### PAUS DUMPER

Leistungsstark und vielseitig

#### SMK 9036

- 3.640 kg Nutzlast
- 1.600 l Muldeninhalt\*
- 44,5 kW Leistung

#### AKR 9040

- 4.000 kg Nutzlast
- 2.200 l Muldeninhalt\*
- 44,5 kW Leistung

#### AKR 9060

- 6.000 kg Nutzlast
- 3.240 l Muldeninhalt\*
- 55,4 kW Leistung

#### AKR 9095 HP

- 9.500 kg Nutzlast
- 5.000 l Muldeninhalt\*
- 90 kW Leistung

\* gehäuft

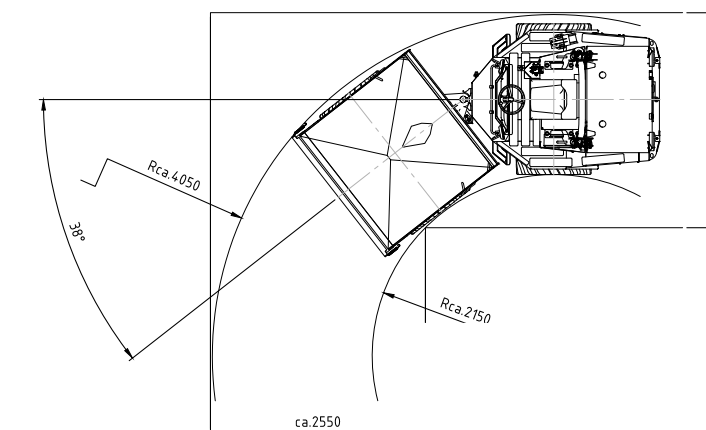
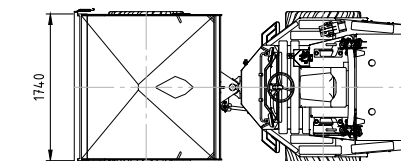
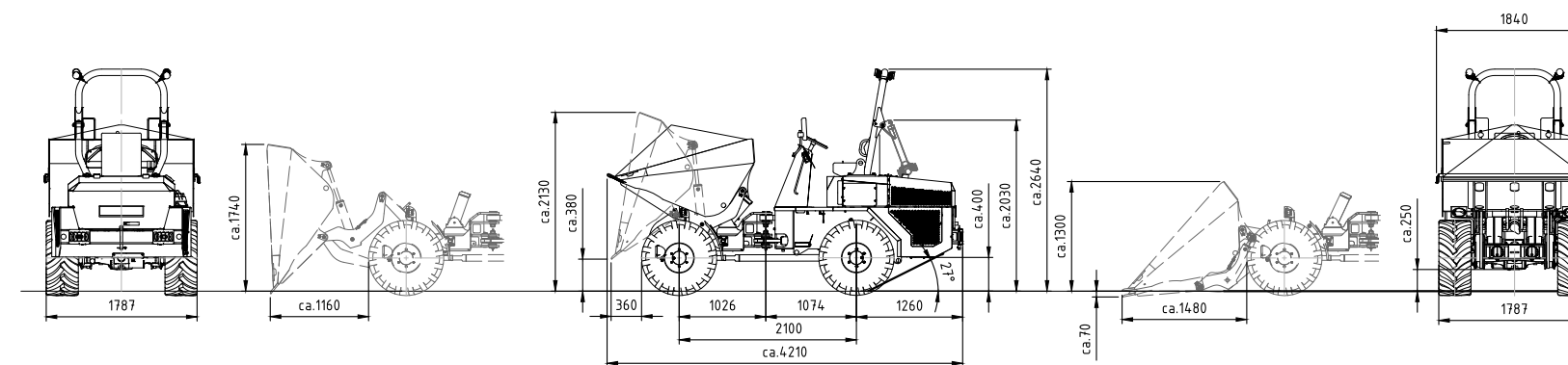


# SENKMULDENKIPPER SMK 9036

## PRODUKTHIGHLIGHTS

### DAS MULTITALENT UNTER DEN DUMPERN

- Langlebigkeit der Produkte durch den massiven Stahlrahmen mit der einzigartigen Selbstladefunktion
- Stabile Senkmulde zur Selbstbeladung für den flexiblen Einsatz
- Starke, schnelle und zuverlässige Muldenkinematik für zügiges Arbeiten
- Stufenloser hydrostatischer Allrad-Antrieb ermöglicht hohe Zugkraft in schwerstem Gelände
- Feststellbremse, aktiviert automatisch bei Motorstillstand
- Einhebel-Joysticksteuerung für Muldenfunktionen
- Leichte Service- und Wartungszugänglichkeit begünstigt die Maschinenpflege und spart Zeit
- Wartungsfreie Ölbadlamellenbremse für geringere Kosten durch weniger Verschleiß
- Geringe Transporthöhe dank klappbarem ROPS Überrollbügel



### Leistungsstark und vielseitig für den urbanen Baustelleneinsatz

Speziell auf räumlich beschränkten Baustellen kommt der Senkmuldenkipper für vielseitige Transportaufgaben, zum Verfüllen und Planieren, sowie zur Aufnahme von Schüttgut zum Einsatz. Die hohe Schubkraft und die Lademöglichkeit macht die Maschine zum einzigartigen Multitalent auf jeder Baustelle.

Ladetätigkeiten sind durch die spezielle Muldenkonfiguration problemlos möglich.

**Der SMK 9036 verbindet die Transportfähigkeit eines Dumpers mit der Selbstladefunktion eines Radladers!**



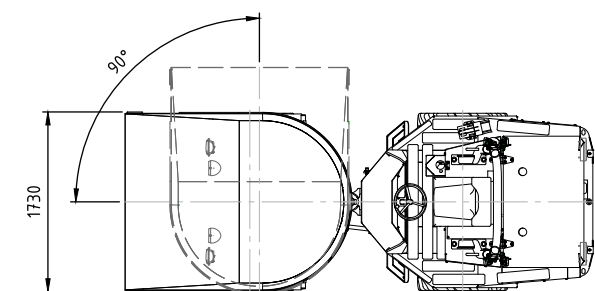
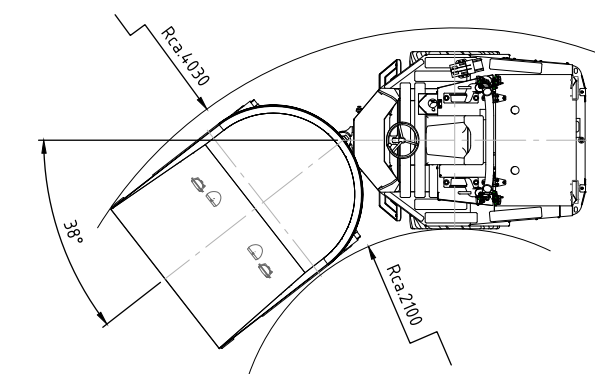
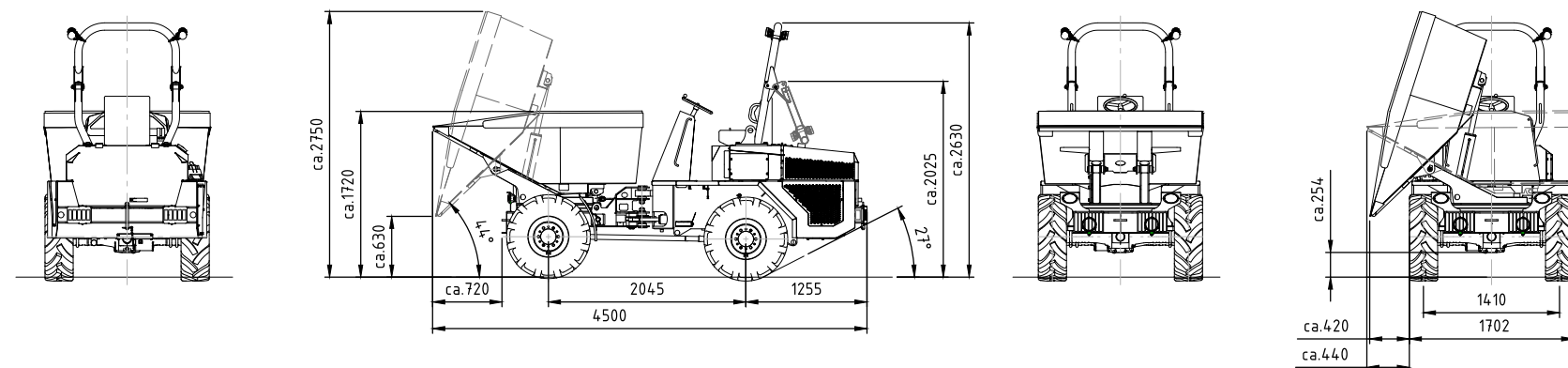
### TECHNISCHE DATEN SMK 9036

Maximale Nutzlast	3.650 kg
Muldenvolumen gehäuft	1.600 l
Motorleistung	44,5 kW / 2.200 1/min
Motor	Deutz TD 2.2 Stufe V
Betriebsgewicht	3.475 kg
Maschinenbreite	1.787 mm
Reifengröße	15.0/55 - 17"
Max. Fahrgeschwindigkeit	20 km/h

# RUNDMULDENKIPPER AKR 9040

## PRODUKTHIGHLIGHTS DER GENERALIST UNTER DEN DUMPERN

- Langlebigkeit der Produkte durch den massiven Stahlrahmen
- Ermöglicht Arbeiten unter beengten Bedingungen durch die 180° drehbare und stabile Kippmulde
- Starke, schnelle und zuverlässige Muldenkinematik für zügiges Arbeiten
- Stufenloser hydrostatischer Allrad-Antrieb ermöglicht hohe Zugkraft in schwerstem Gelände
- Wartungsfreie Ölbadlamellenbremse für geringere Kosten durch weniger Verschleiß
- Einhandbedienung der Mulde
- Leichte Service- und Wartungszugänglichkeit begünstigt die Maschinenpflege und spart Zeit
- Geringe Transporthöhe dank klappbarem ROPS Überrollbügel



## Leistungsstark und vielseitig für den urbanen Baustelleneinsatz

Der Paus Rundmuldenkipper ermöglicht leichtes Arbeiten unter beengten Bedingungen durch die 180° drehbare Kippmulde. Flexibel einsetzbar in unterschiedlichen Arbeitsbereichen ist der Paus Dumper AKR 9040 durch seine geringe Durchfahrbreite. Der Rundmuldenkipper kann somit für den Straßenbau, GaLaBau, Kommunalbereich, Kabelbau, den allgemeinen Materialtransport und vieles mehr eingesetzt werden.

**Das große Volumen der Mulde ermöglicht wirtschaftliches Transportieren und Verfüllen von Schüttgut.**



## TECHNISCHE DATEN AKR 9040

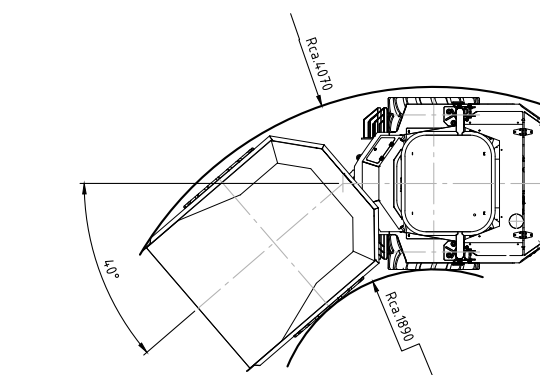
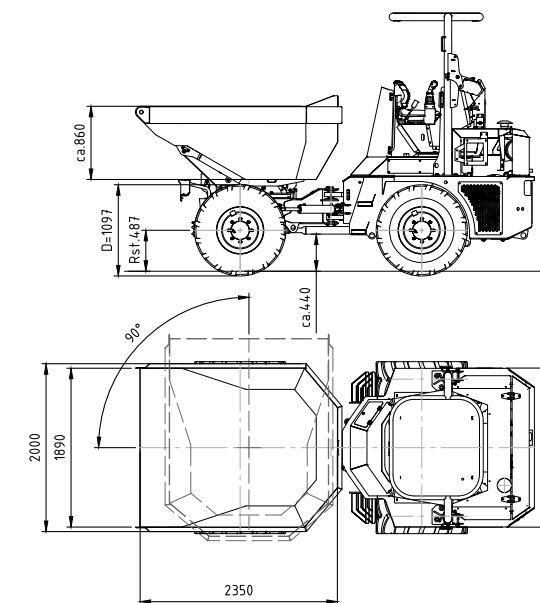
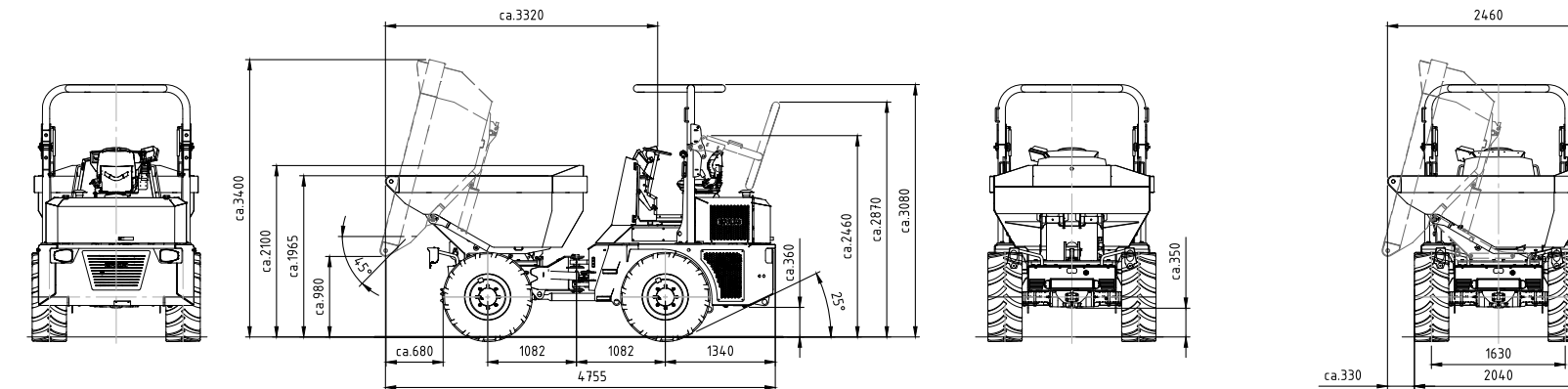
<b>Maximale Nutzlast</b>	4.000 kg
<b>Muldenvolumen gehäuft</b>	2.200 l
<b>Motorleistung</b>	44,5 kW / 2.200 1/min
<b>Motor</b>	Deutz TD 2.2 Stufe V
<b>Betriebsgewicht</b>	3.030 kg
<b>Maschinenbreite</b>	1.730 mm
<b>Reifengröße</b>	11,5/80 – 15,3"
<b>Max. Fahrgeschwindigkeit</b>	20 km/h



# RUNDMULDENKIPPER AKR 9060

## PRODUKTHIGHLIGHTS MIT IHREM ALLROUNDER ZUM EINSATZ

- Leistungsfähiger Allrounder
- Serienmäßig drehbarer Fahrerstand für optimale Übersicht und Vermeidung von aufwendigen Wendemanövern
- Sehr großes Muldenvolumen mit hohen Ausschüttweiten
- Stufenloser hydrostatischer Allrad-Antrieb mit 2-Gang-Getriebe ermöglicht enorme Zugkraft auch in schwerstem Gelände
- Automatische Feststellbremse für größte Sicherheit und Komfort
- Robuste, um 180° drehbare Kippmulde für Arbeiten auf beengtem Raum
- Klappbare ROPS-FOPS Einheit für eine geringe Transporthöhe
- Beidseitig ergonomischer, komfortabler Aufstieg
- Motorquereinbau zur Optimierung des Schwerpunktes und für optimale Servicezugänglichkeit



## Hohe Effizienz im Baustelleneinsatz

Durch das hohe Muldenvolumen in Kombination mit der um 180° drehbaren Kippmulde kommt der Paus Rundmuldenkipper auf allen Baustellen für den größeren Schüttguttransport zum Einsatz. Die kompakten Abmessungen ermöglichen ein einfaches Rangieren. Uneingeschränkte Fahrten erfolgen durch den drehbaren Fahrerstand einfach und übersichtlich. Zusätzliche Sicherheit bietet das optionale Muldengitter, um herunterfallendes Material abzufangen und den Fahrer zu schützen.

**Volumenwunder mit einer hohen Ausschüttweite.**



## TECHNISCHE DATEN AKR 9060

<b>Nutzlast</b>	6.000 kg
<b>Muldenvolumen</b>	3.240 l
<b>Motorleistung</b>	55,4 kW / 2.300 1/min
<b>Motor</b>	Deutz TD 2.9
<b>Betriebsgewicht</b>	4.700 kg
<b>Maschinenbreite</b>	2.040 mm
<b>Ausschüttweite seitlich</b>	330 mm
<b>Ausschüttweite in Fahrtrichtung</b>	680 mm
<b>Reifengröße</b>	400/70-20"
<b>Max. Fahrgeschwindigkeit</b>	25 km/h

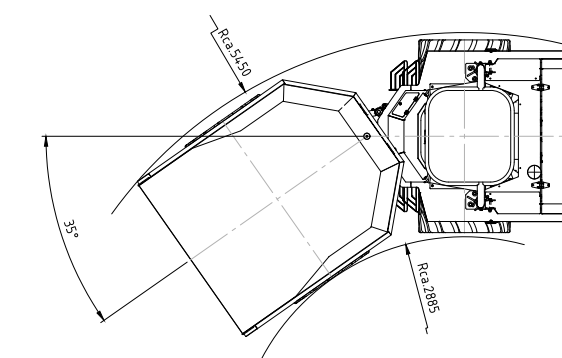
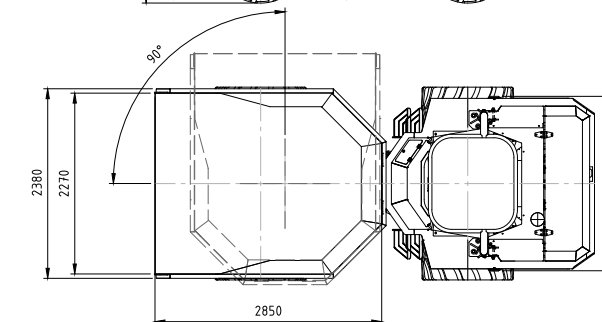
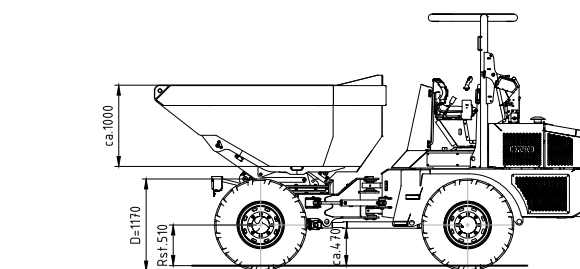
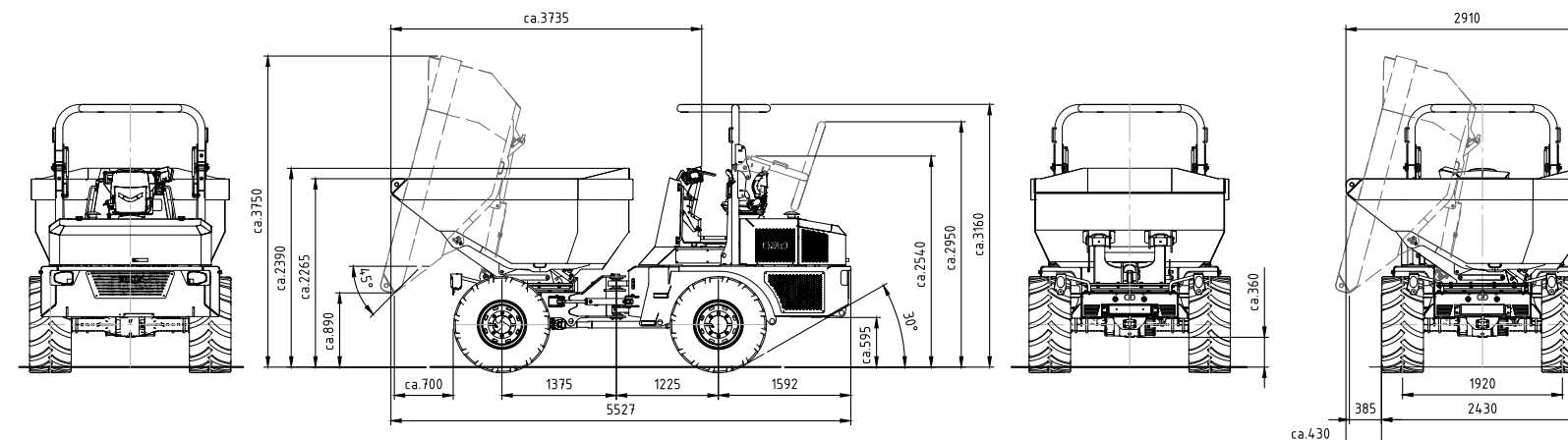


# RUNDMULDENKIPPER AKR 9095 HP

## PRODUKTHIGHLIGHTS

### DAS KRAFTPAKET FÜR IHRE TRANSPORTAUFGABEN

- Vielseitiger Einsatz durch extrem großes Muldenvolumen mit höchsten Ausschüttweiten
- Extrem leistungsfähiges wendiges Kraftpaket mit sehr hoher Motorleistung und großem Lenkwinkel (35°)
- Serienmäßig drehbarer Fahrerstand für optimale Übersicht und Vermeidung von aufwendigen Wendemanövern
- Stufenloser hydrostatischer Allrad-Antrieb mit 2-Gang-Getriebe ermöglicht enorme Zugkraft auch in schwerstem Gelände
- Automatische Feststellbremse für größte Sicherheit und Komfort
- Klappbare ROPS-FOPS Einheit für eine geringe Transporthöhe
- Beidseitig ergonomischer, komfortabler Aufstieg
- Motorquereinbau zur Optimierung des Schwerpunktes und für optimale Servicezugänglichkeit



## Mehr Produktivität im Einsatz

Mit der extrem hohen Motorleistung werden Steigungen problemlos gemeistert und die Produktivität dank des großen Muldenvolumens erhöht. Der drehbare Fahrerstand in Kombination mit der serienmäßigen Kamera ermöglicht einfache und übersichtliche Transporte auch großer Materialmengen.

Das Knick-Pendelgelenk passt sich allen Unebenheiten an und sorgt für höchsten Komfort für Fahrer und Bedienung.

**Die hohe Qualität durch den massiven Stahlrahmen, beeinflusst durch unsere Expertise in der Bergbautechnik, macht den Dumper zu einem äußerst langlebigen Produkt.**



### TECHNISCHE DATEN AKR 9095 HP

<b>Nutzlast</b>	9.500 kg
<b>Muldenvolumen gehäuft</b>	5.500 l
<b>Motorleistung</b>	90 kW / 2200 1/min
<b>Motor</b>	Deutz TCD 3.6
<b>Betriebsgewicht</b>	6.300 kg
<b>Arbeitsbreite</b>	2.430 mm
<b>Ausschüttweite seitlich</b>	430 mm
<b>Ausschüttweite in Fahrtrichtung</b>	700 mm
<b>Reifengröße</b>	500/60-22,5"
<b>Geschwindigkeit</b>	25 km/h

## SERVICE

### KUNDENDIENST



### ONLINE ET-KATALOG



### SCHULUNGEN



### GEWÄHRLEISTUNGEN



### SERVICENETZWERK



### ANSPRECHPARTNER



### PAUS CONNECT



### PAUS QUICKSUPPORT



## WIR SIND DORT, WO UNSERE KUNDEN SIND

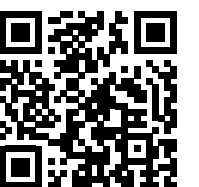
### Wartung und Service:

Reparaturen und Wartungsarbeiten sind zentrale Punkte im Kundendienst. Paus bietet seinen Kunden ein umfangreiches Serviceprogramm:

- **Reparaturen vor Ort oder im Werk durch unsere Werksmonteure**
- **Reparatur durch unsere permanent geschulten, regionalen Servicepartner**
- **Unterstützung der Kunden bei technischen Anfragen über unseren Service-Berater**

### ERSATZTEILE

Wir legen großen Wert auf eine hohe Verfügbarkeit von Paus-Ersatzteilen. Neben Wartungs- und Serviceteilen, die jederzeit verfügbar sind, bieten wir unseren Kunden die Möglichkeit, Ersatzteile für Motoren, Achsen, Getriebe, usw. über uns zu beziehen. Weiterhin sind bei uns fortlaufend definierte Wartungs- und Servicepakete abrufbar. Dazu nutzen Sie gerne unseren Online-Ersatzteilkatalog. Diesen schnellen und unkomplizierten Service gewährleisten wir durch ein umfassendes Konzept aus Disposition, Lagerhaltung und Logistik. Wir halten dadurch jederzeit einen bedarfsgerechten Lagerbestand am Paus-Zentrallager in Emsbüren für unsere Kunden bereit. Gerne stehen wir auch für eine spezifische Beratung, gegebenenfalls auch bei unseren Kunden vor Ort, zur Verfügung.







**HERMANN PAUS  
MASCHINENFABRIK GMBH**

Siemensstraße 1-9  
D-48488 Emsbüren  
info@paus.de  
Telefon: +49 5903 707-0  
Telefax: +49 5903 707-333

FOLGEN SIE UNS



**WWW.PAUS.DE**

**WE CARE**

Als Spezialist für komplette und spezielle Lösungen bietet Paus eine umfangreiche Auswahl an Maschinen für den Berg- und Tunnelbau, Lifttechnik und Baumaschinen seit 1968 an.

Paus steht für „Quality Made in Germany“.

Unser Qualitätsmanagement ist nach ISO 9001 zertifiziert.



DIN EN ISO 9001  
REG.-NR. 01 0310007



**Ihr Fachhändler:**

Impressum © Copyright 2022, Hermann Paus Maschinenfabrik GmbH, Emsbüren, Deutschland. Jede unbefugte Nutzung oder Vervielfältigung der Inhalte oder Teile davon ist untersagt. Illustrationen und Fotos können Ausstattungen mit Sonderausstattungen zeigen. Keine Garantie für diese gedruckten Spezifikationen. Änderungen an den technischen Daten und der Ausrüstung sind ohne Vorankündigung vorbehalten. Bitte kontaktieren Sie die Hermann Paus Maschinenfabrik GmbH für weitere Informationen.