

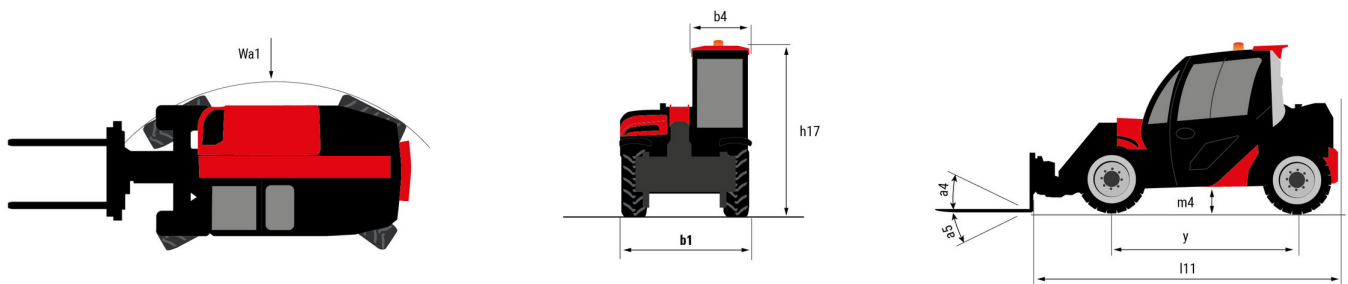
Technische fiche :

# ULM 412 H



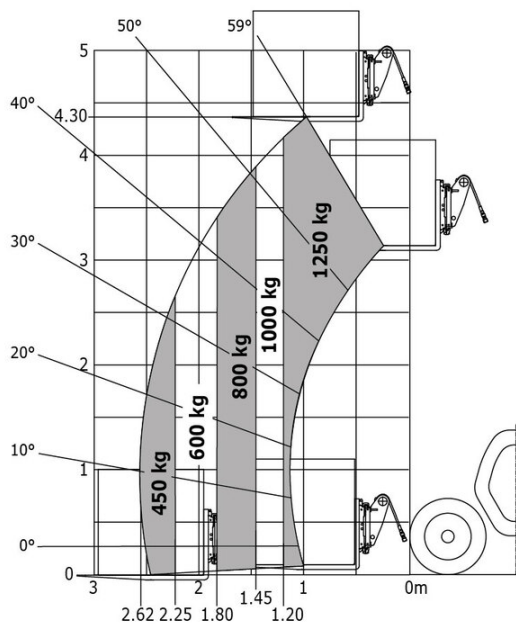
| Hoedanigheid  |     | Metrisch                                   |
|---|-----|--|
| Max. capaciteit   | Q   | 1250 kg                                    |
| Max. hijshoogte   | h3  | 4.30 m                                     |
| Max. bereik   |     | 2.62 m                                     |
| Max. verplaatsing in de hoogte  |     | 1 m  |
| Lostrekkracht aan de bak  |     | 1880 daN                                   |
| Gewicht en afmetingen   |     |  |
| Shipping mass (min. / max.)   |     | 2550 kg / 2750 kg                          |
| Bodemvrijheid machine   | m4  | 0.29 m                                     |
| Wielbasis (y)   | y   | 2.13 m                                     |
| Overall length to carriage (with hitch)   | l11 | 3.47 m                                     |
| Overall length to carriage (without hitch)  | l3  | 3.47 m                                     |
| Voorste overhang  |     | 0.77 m                                     |
| Totale breedte  | b1  | 1.49 m                                     |
| Totale breedte cabine   | b4  | 0.66 m                                     |
| Totale hoogte   | h17 | 1.92 m                                     |
| Stortheok   | a5  | 116 °                                      |
| Graafhoek   | a4  | 23 °                                       |
| Draaistraal (buitenkant wielen)   | Wa1 | 2.62 m                                     |
| Modellen banden   |     | CAMSO - MPT 552 - 10.0/75-15.3 124A8       |
| Prestatie   |     |  |
| Heffen  |     | 8.80 s                                     |
| Verlagen  |     | 7 s  |
| Uitschuiven uitschuifbare arm   |     | 6.40 s                                     |
| Intrekken uitschuifbare arm   |     | 4.30 s                                     |
| Graven  |     | 3.40 s                                     |
| Storten   |     | 2.60 s                                     |
| Motor   |     |  |
| Merk  |     | Yanmar                                     |
| Motomom   |     | Stage V / Tier 4 final                     |
| Motormodel  |     | 3TNV88C-DMU                                |
| Aantal cilinders - Capaciteit van cilinders                                       |     | 3 - 1642 cm³                               |
| I.C. Motorvermogen / Vermogen (kW)  |     | 35.10 Hp / 26.20 kW                        |
| Max. koppel / Motorkoppel   |     | 105 Nm @1950 rpm                           |
| Trekkracht  |     | 2000 daN                                   |
| Automatisch ontstoppingsysteem van de radiators                                   |     | Optie                                      |
| Motorkoelingsysteem   |     | 3 radiators (water + hydraulic oil + fuel) |
| Transmissie   |     |  |
| Type  |     | Hydrostatisch                              |
| Aantal versnellingen (vooruit / achteruit)  |     | 2 / 2                                      |
| Max. verplaatsingssnelheid (kan variëren volgens de toepasselijke reglementering) |     | 25 km/h                                    |
| Differentieelslot   |     | Sperddifferentieel op voor- en achterassen |
| Handrem   |     | Automatische negatieve parkeerrem          |
| Bedrijfsrem   |     | Hydraulic servo brake                      |
| Hydraulisch   |     |  |
| Pomptype  |     | Tandwielpomp                               |
| Hydraulisch debiet - Hydraulische druk  |     | 48 l/min - 235 bar                         |
| Verdelers "Flow sharing"  |     | Standaard                                  |
| Tankinhoud  |     |  |
| Hydraulische olie   |     | 39 l                                       |
| Inhoud brandstoftank  |     | 35 l                                       |
| Geluid en trillingen  |     |  |
| Lawaai op de bestuurdersplaats (LpA) getest volgens norm NF EN 12053              |     | 76 dB                                      |
| Lawaai in de omgeving (LWA)   |     | 104 dB                                     |
| Trillingen op het geheel handen/armen   |     | < 2.50 m/s²                                |
| Diverse   |     |  |
| Veiligheid cabinehomologatie  |     | ROPS - FOPS cab (level 1)                  |
| Commando's  |     | JSM  |

## ULM 412 H - Tekening met afmetingen



# ULM 412 H - Lastendiagram

Machine op banden met vorken





 **MANITOU**  
**HANDLING YOUR WORLD**

**Hoofdkantoor**

B.P. 249 - 430 rue de l'Aubinière

44150 Ancenis Cedex - Frankrijk

Tel.: 00 33 (0)2 40 09 10 11 - Fax: 00 33 (0)2 40 09 10 97

[www.manitou.com](http://www.manitou.com)



Deze brochure beschrijft versies en configuratie-opties voor Manitou-producten die met verschillende apparatuur kunnen worden uitgerust. De uitrusting die in deze brochure wordt beschreven, kan standaard, optioneel of niet leverbaar zijn, afhankelijk van de uitvoering. Manitou behoudt zich het recht voor om de weergegeven en beschreven specificaties op elk moment en zonder kennisgeving vooraf te wijzigen. De fabrikant is niet aansprakelijk voor de gegeven specificaties. Neem voor meer informatie contact op met uw Manitou-dealer. Niet-contractueel document. De productbeschrijvingen kunnen afwijken van de werkelijke producten. De lijst met specificaties is niet allesomvattend. De logo's en visuele identiteit van het bedrijf zijn eigendom van Manitou en mogen niet zonder toestemming worden gebruikt. Alle rechten voorbehouden. De foto's en diagrammen in deze brochure zijn uitsluitend bedoeld voor raadpleging en informatie.

MANITOU BF SA - Naamloze vennootschap met raad van bestuur - Aandeelkapitaal: 39.668.399 euro - 857 802 508 RCS Nantes