

GAMMA **MLT** *NEW AG*
Verreikers voor de landbouw



Handling your world

De groep Manitou werd ruim 60 jaar geleden opgericht door de familie Braud en is momenteel aanwezig in de hele wereld. De groep is de wereldleider op het gebied van goederenbehandeling voor alle terrein en ontwerpt, produceert, verkoopt en waarborgt de service van machines bestemd voor de bouw, de landbouw en de industrie.

De productengamma's van de groep omvatten: vaste en roterende verreikers, heavy duty verreikers industriële, semi industriële en ruwe terrein heftrucks, compacte laadmachines (skid-steers) op wielen en op rupsen, knikladers, hoogwerkers, meeneemheftrucks, magazijntrucks en voorzetapparatuur.

Dankzij de emblematische merken Manitou, Gehl en Mustang en zijn netwerk van 1050 dealers in de wereld, biedt de groep de beste oplossingen aan en creëert steeds meer waarde voor zijn klanten.

De groep heeft zijn maatschappelijke zetel in Frankrijk en boekte in 2020 een omzet van 1,600 miljard euro in 140 landen en telt 4 300 medewerkers die mikken op algemene klantentevredenheid.



1958

Geboorte van de Manitou ruwe terrein heftruck op basis van het idee van Marcel Braud.

1972

Begin van de internationalisering van de groep.
Ondertekening van een commercieel samenwerkingsakkoord met Toyota voor de exclusieve verdeling van industriële heftrucks van Toyota in Frankrijk.

1981

Lancering van de eerste Manitou verreiker

1984

Beurs-introductie.

1993

Commercialisering van de eerste roterende MRT verreikers.

1995

Lancering van de personen-hoogwerkers.

1996

Verwerving van het 1e certificaat ISO 9001.

1998

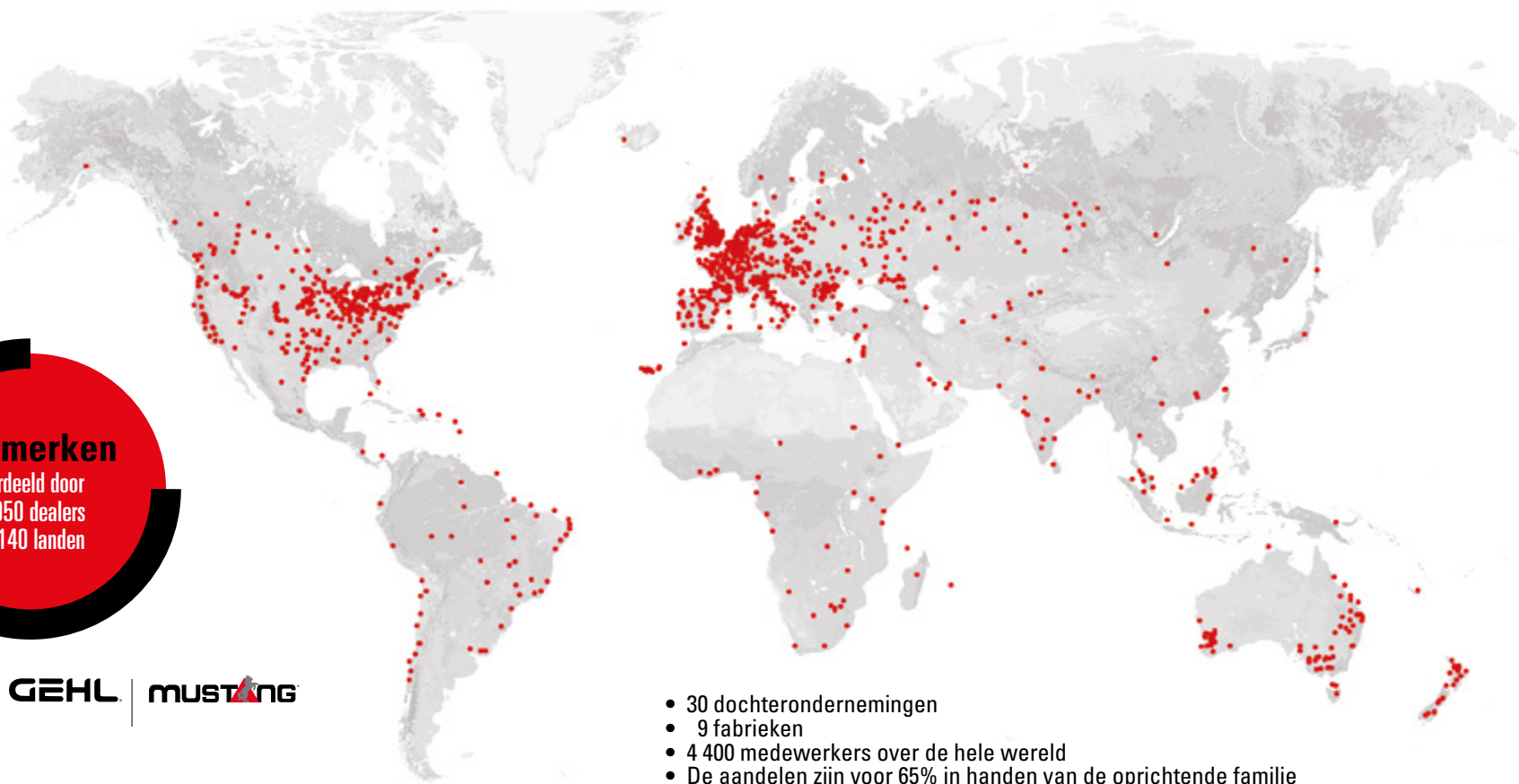
Marcel Braud wordt voorzitter van de raad van bestuur.

2006

Manitou overschrijdt de grens van een miljard euro omzet.

2007

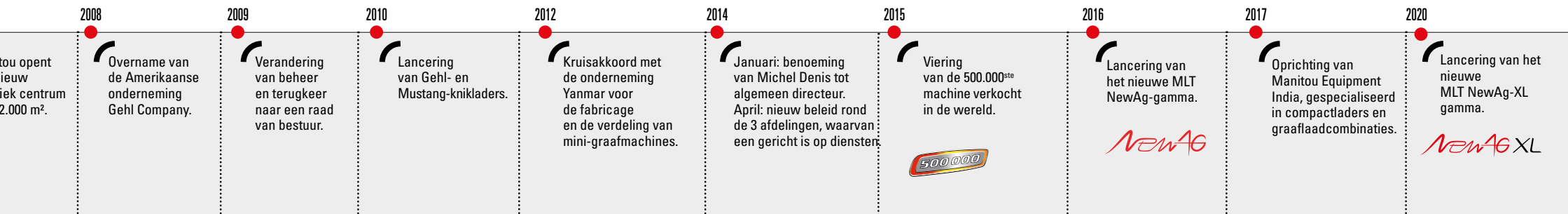
Manitou wordt geclassificeerd als een van de 200 grootste bedrijven van de wereld.



3 merken
verdeeld door
1.050 dealers
in 140 landen



- 30 dochterondernemingen
- 9 fabrieken
- 4 400 medewerkers over de hele wereld
- De aandelen zijn voor 65% in handen van de oprichtende familie
- 78% van de omzet op internationaal vlak
- Omzet in 2020: 1.600 miljard euro

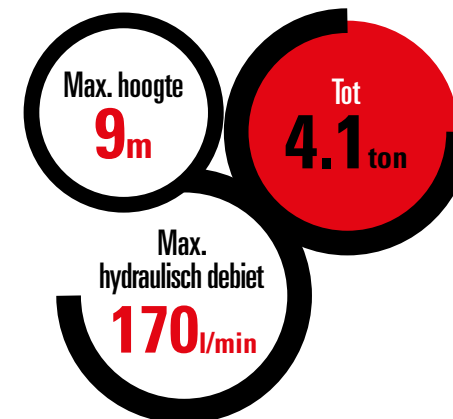


NewAg

Het gamma verreikers voor de landbouw, NewAg, is ontwikkeld om u te ondersteunen in het uitvoeren van al uw dagelijkse activiteiten en om te beantwoorden aan uw noden.

Uw job is veeleisend, daarom biedt de NewAg-reeks u comfort, prestaties en rendabiliteit. Ontdek wat we speciaal voor u ontwikkeld hebben!





- Voorruit met panoramisch zicht
- Automatische handrem*
- Toegang cabine via "Easy step"-trede
- Zeer veel comfort in de cabine: Harmony- of Vision-scherm*, keuze plaats 'DSB-knoppen', stille cabine, veel opbergruimte, enz
- Joystick Switch and Move (JSM®) op beweegbare armsteun
- JSM® Autopower*
- Motorvermogen: 116, 129, 136 pk
- Emissienorm: Stage V / Final Tier 4
- Systeem voor het automatisch schoon blazen van de radiator*
- Verschillende soorten transmissies*: koppelvormer(met Powershuttle- of Powershift Plus-bak), M-Varioshift, M-Vario Plus
- Gecumuleerde bewegingen in hoge snelheid dankzij de flow sharing pomp*
- Hydraulische opties: Intelligent Hydraulics, Regenerative Hydraulics, Active CRC
- Breed gamma aan originele voorzetapparatuur erkend door Manitou
- Easy Connect System (ECS)
- Verschillende trekhaken beschikbaar
- Grote keuze aan banden
- Gemakkelijk bereikbare smeerpunten
- Geconnecteerde machine

*Afhankelijk van de modellen en/of uitvoeringen



COMFORT - 360° ZICHTBAARHEID

Een sterk verbeterde zichtbaarheid

De modellen van de NewAg-serie onderscheiden zich door hun uitzonderlijke zicht. De hoek van elke lamel voor het dakrooster is zorgvuldig afgesteld op de hefhoogte. Hierdoor kunt u vanaf elke plaats genieten van een vrij uitzicht op de lading.

De lage positie van het scharnierpunt van de arm en de voorruit uit één stuk bieden een zichtbaarheid van 360°. Zo garanderen ze zowel uw veiligheid als die van de personen in uw omgeving.

De voorruit loopt diep door, om uw zicht bij het wisselen van de accessoires te optimaliseren.

Optimale verlichting

De machine is uitgerust om ook 's nachts te werken:

- Volledige wegverlichting
- Zwaailamp
- 4 werklampen op de cabine (halogeen of led, afhankelijk van de afwerkingsniveaus),
- 1 plafondlamp in de cabine
- 2 LED-werklampen = 2 LED-werklichten
- LED+ werklichten aan de zijkant
- LED-koplampen

GEPATENTEERD
BESCHERMROOSTER



Globaal beheer, in alle openheid

Manitou biedt een scala aan financieringsoplossingen om u te helpen uw projecten te implementeren. Word direct na het einde van het contract eigenaar van uw machine, met opties voor pay-as-you-use en leasing. Neem contact op met ons netwerk van dealers om een aangepaste oplossing te creëren.

Met de verlengde garantie is uw machine tot zes jaar of 6000 uur gedekt voor onderdelen en arbeid. U kunt rekenen op ons netwerk van deskundige monteurs en onze originele reserveonderdelen - overal ter wereld beschikbaar.

Met een onderhoudscontract bent u verzekerd van betrouwbare eerste klas service. Uw onderhoudsbudget is voorspelbaar en eenvoudig, zonder onverwachte kosten. Uw machine zal meer waard zijn wanneer u deze wilt verkopen.

Wij zullen u steeds helpen om uw leven eenvoudiger te maken.



HET DESIGN VAN MANITOU TEN DIENSTE VAN UW WELZIJN

Geniet van de tijd die u doorbrengt in uw machine!

Geniet van een uitrusting die volledig op uw behoeften is afgestemd: stoffen stoel, in de hoogte en diepte verstelbare stuurkolom, zonneklep, elektrische ruiten, USB-poort, 12V-stopcontacten, autoradio, telefoonhouder, bekerhouder, automatische parkeerrem enz. De talrijke, ruime opbergvakken voor uw persoonlijke spullen verbeteren tegelijk ook het comfort.

Duidelijk en moduleerbaar instrumentenbord

Aan boord van de NewAg zijn alle bedieningselementen binnen handbereik en duidelijk te identificeren met behulp van pictogrammen en kleurcodes. En omdat ieder zijn eigen logica heeft, kunt u de plaats van de 'DSB-knoppen' zelf kiezen: een onmisbare besparing van tijd, zodat u zich kunt concentreren op de essentie!

Gemakkelijke toegang tot de cabine

De toegang tot de bestuurdersplaats is volledig herzien: u stapt voortaan gemakkelijk in de cabine. De antisliprede en grote handgrepen van de verreicher maken het in- en uitstappen nog gemakkelijker

De standaard aangebrachte verlichting onder de deur maakt de toegang tot de cabine veilig, dag en nacht.



Scan code voor video: Easy Step

*Standaard, behalve op MLT 630 en MLT 730





Scan code voor video: JSM

Alles in het werk gesteld om uw werkdag te vergemakkelijken!

Exclusief voor Manitou: met de JSM® op de zwevende armsteun voert u, in alle veiligheid en zonder moeite, alle bewegingen met één hand uit: het heffen en zakken van de arm, het reiken, het kippen en graven van de bak, hydraulische bewegingen van de voorzetapparatuur maar ook het omkeren van de rijrichting. U houdt steeds één hand aan het stuur om uw machine volledig te controleren.

- ❶ FNR-knop (Front Neutral Reverse)
- ❷ Hydraulische lijn voorzetapparatuur
- ❸ Uitschuiven of intrekken van de telescoop



Naar voren: de telescoop zakt
 Naar achteren: de telescoop stijgt
 Naar links: achterwaarts kantelen
 Naar rechts: voorwaarts kantelen

JSM® **Autopower***

De functie Autopower past het motortoerental automatisch aan in functie van de bewegingen van de joystick. Dit vermindert het brandstofverbruik en de bewegingen worden vloeiender voor de machinist.

*Standaard op de M-VarioPlus, optioneel op de M-Varioshift (gekoppeld aan de optie FlowSharing).



AANGEPAST VERMOGEN = VERBRUIK ONDER CONTROLE



Hydraulische aandrijving afgestemd op uw wensen

Elke verreiker beschikt over een coherente hydraulische aandrijving, zodat u de beste machine-motorkoppeling heeft voor een maximale efficiëntie en een minimaal verbruik.

Het NewAg-gamma is uitgerust met 4 cilinder Deutz-motoren met een cilinderinhoud van 3,6 liter. Met hun vermogen van 101 pk tot 136 pk, afhankelijk van het model, zijn deze motoren perfect geschikt voor uw activiteiten.

Een schonere motor

De NewAg-modellen respecteren de Stage IV-norm (Final Tier 4). Ze maken gebruik van een DOC (Diesel Oxidation Catalyst) en een SCR-katalysator (Selective Catalytic Reduction) met toevoeging van een uitlaatgasbehandelingsvloeistof (Adblue® of vergelijkbaar).



**BESPAAR
10 €/UUR
MET
ECOSTOP****

Koelsysteem op uw maat!

Dankzij een elektronisch regelsysteem* beheert hij automatisch het toerental van de ventilator naargelang de temperatuur van de motor. Hierdoor zult u uw brandstofverbruik aanzienlijk verminderen.

Machine ontworpen voor stoffige omgevingen

De functie "automatische omkeerventilator" keert de luchtstroom elke drie minuten (15 seconden) om, ongeacht het motortoerental. De koeling is altijd optimaal, vooral in omgevingen die verstoppingen veroorzaken, zoals wanneer stof, stro of kuilvoer aanwezig is.

Verminder het brandstofverbruik en de werkuren van uw machine

Met de Ecostop-optie kunnen aanzienlijke besparingen worden gerealiseerd door de motor automatisch uit te schakelen bij stationair draaien, wanneer de bestuurder niet in de verreicher zit.

* Optioneel op de MLT 733, standaard op de andere modellen

**voor 1u gebruik, met stationair motortoerental, zonder bestuurder in de cabine



DIVERSE TOEPASSINGEN, AANGEPASTE TRANSMISSIES

Koppelomvormer met Powershuttle-versnellingsbak

Deze betrouwbare, zuinige en efficiënte transmissie is met name geschikt als u uw machine gebruikt voor toepassingen zoals het laden, of om offroad of op de weg te rijden. Dankzij de koppeling met een mechanische versnellingsbak met vier versnellingen kunt u gemakkelijk uw snelheid aan uw toepassing aanpassen.

Koppelomvormer met Powershift Plus-versnellingsbak

Deze transmissie is zeer gebruiksvriendelijk. De snelheden worden bereikt door te schakelen, in de handmatige modus (+/- knoppen op de JSM met 6 versnellingen) of in automatische modus. Hierdoor kunt u zich volledig concentreren op uw werkzaamheden.



Inching-functie*

Deze functie maakt het mogelijk om de beweging van de telescoop te versnellen terwijl u de snelheid van de verreiker vermindert.

Eco-modus*

Het motortoerental wordt geoptimaliseerd en garandeert u betere prestaties. Het brandstofverbruik en de geluidshinder worden aanzienlijk verlaagd.



Tot
40 km/u

M-Varioshift

Met een simpel gebaar, kiest u uw snelheid rechtstreeks vanaf de JSM® (+/- knoppen). Met zijn precisie en tractie waarborgt de M-Varioshift een vlotte hantering.

M-Vario Plus

Vlot 40 km/u rijden zonder schakelen en zonder schokken, het is mogelijk! Deze continu variabele transmissie (CVT) bestaat uit twee hydraulische radiale zuigermotoren die worden aangedreven door een hydraulische pomp. Bij een lage snelheid werken beide motoren.

De tractie is zo vergelijkbaar met die van een transmissie met koppelvormer.

Bij een hoge snelheid werkt maar een motor. U bereikt de maximumsnelheid zonder energieverlies en behoudt aan die snelheid ook meer tractie.

Het brandstofverbruik wordt geoptimaliseerd. De geluidshinder door de transmissie wordt verlaagd.

De M-Vario Plus combineert precisie en prestaties, en is zelfs voor de meest onervaren gebruikers erg gebruiksvriendelijk.

*Deze functie is standaard op de M-Varioshift- en M-Vario Plus-transmissies.

2 besturingsmodi*

- **'Comfort'-modus**

De besturing is preciezer. Ideaal voor het plaatsen van ladingen.

- **'Dynamische' modus**

Uw MLT heeft een beter reactievermogen tijdens het laden.

MLT 635 + volumebak CBA

U ZAL TIJD OVERHOUDEN

Hydraulische bewegingen snel en gelijktijdig

Het Flow Sharing verdeelblok maakt simultane bewegingen mogelijk, om uw werk efficiënter te kunnen uitvoeren.

Met het optionele pack «Intelligent Hydraulics** (Quick Lift, Bucket Shaker, Return to load) kan u verschillende hydraulische functies automatiseren. Zo maakt u écht het verschil.



Scan code voor video:
Intelligent hydraulics

* optioneel op MLT 630, MLT 730 en MLT 733
** niet beschikbaar op MLT 630, MLT 730 en MLT 733





MLT 737 +kuilhapper met tanden SHG

Vervang uw voorzetapparatuur in enkele seconden

Dankzij Manitou's bevestigingsmechanisme waarmee al onze verreikers al 35 jaar zijn uitgerust, kunt u de voorzetapparatuur in enkele seconden vervangen.

Het ECS® (Easy Connect System) verlaagt de druk op de hydraulische lijn van de voorzetapparatuur zonder de motor te stoppen, zodat u de hydraulische voorzetapparatuur eenvoudig en snel kunt wisselen.

Met de optionele hydraulische vergrendeling van het accessoire kan u nog meer tijd besparen. Met deze optie kan u het accessoire wisselen en terug vergrendelen, zonder de cabine te verlaten.

Bespaar tijd én geld

Met de optie Regenerative Hydraulics* laat u de arm zakken onder invloed van de zwaartekracht, ongeacht het motortoerental. Op deze manier bespaart u tijd én geld, door o.a. een lager brandstofverbruik.

* niet beschikbaar op MLT 630, MLT 730 en MLT 733

THUIS OP ELK TERREIN



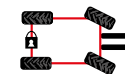
Uitstekende wendbaarheid op alle terreinen

- Banden met verschillende landbouwprofielen
- Grote bodemvrijheid zodat u obstakels gemakkelijk neemt
- Oscillerende achteras voor een maximale tractie en stabiliteit
- 4 aangedreven wielen
- Differentieel met beperkte slip (45%) op de voor- en achteras voor gemakkelijk rijden op moeilijk terrein
- Actieve CRC-armvering (optioneel) vangt onbedoelde bewegingen van de arm op
- Afmetingen perfect geschikt voor ieder landbouwbedrijf met de verschillende beschikbare breedtes en hoogtes

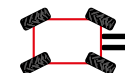


4 besturingsmodi naar keuze

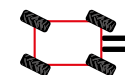
Een ultrawendbare machine dankzij de 4 besturingsmodi:



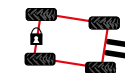
2 Stuurwielen
voor gebruik op de weg,



4 Stuurwielen
voor het manoeuvreren in hele
kleine ruimtes,



Krabmodus
voor zijwaartse bewegingen
en moeilijke losmanoeuvres,



Manikrabmodus
voor toepassingen zoals kuilvoer.

EEN DUURZAAM ONTWERP

1. 'Dubbele U'-telescoop, met de lasnaad op de minst belaste zone om een intensief gebruik aan te kunnen
2. Slangen en verdeelblok goed beschermd onder de telescoop
3. Goed beschermde kantelcilinder achter de kop van de telescoop
4. Dana Spicer-assen met epicycloïde reductoren
5. De stuurcilinders zijn hoog geplaatst, beschermd tegen opspattend grind
6. Multi-disc remmen in oliebad binnenin de assen
7. Mogelijkheid om de achteruitkijkspiegel aan de achterzijde van de machine te verplaatsen, om het risico op breken te voorkomen
8. Chassis in één stuk
9. Cabine volgens de norm ROPS/FOPS niveau 2





RENTABILITEIT

ONZE PRIORITEIT: UW LEVEN VEREENVOUDIGEN

Verbeterde bereikbaarheid van de belangrijkste motoronderdelen

De motorkap met grote opening, aan de zijkant van de machine, verzekert een goede toegang tot de belangrijkste componenten om het periodiek onderhoud eenvoudiger te maken.

...en dat is nog niet alles

- Luik (onder de radiator)
- Zelfreinigend luchtvoorfilter
- De brandstof-, hydrauliekolie- en AdBlue-tanks zijn duidelijk geïdentificeerd om het risico op fouten te vermijden
- Gecentraliseerde smeerpunten
- Optie automatische centrale smering «Auto Greasing System» (AGS)
- Optimalisatie van de onderhoudsintervallen: wisselen van de hydrauliekolie elke 2000u, vervangen van het luchtfilter elke 1000u
- Verwijderbare plaat aan de achterkant van de arm



Efficiënt onderhoud

U bespaart tijd en geld! Service-intervallen en foutcodes worden weergegeven op het dashboardscherm. De connectiviteit van de machine stelt u in staat informatie met uw dealer te delen voor een snellere reactie, waardoor storingen tijdens het eerste bezoek al worden opgelost.



Een **geconnecteerde** machine



Houd te allen tijde de controle over uw machine!

Met behulp van de mobiele applicatie MyManitou kunt u de prestaties van uw machine in realtime volgen en uw dagelijkse activiteiten vergemakkelijken.

Deel uw gegevens met onderhoudsprofessionals voor advies op afstand of om technische interventie te organiseren en zo de stilstand te verminderen.

Dankzij de waarschuwingen en de proactieve aanpak kunt u uw materiaalbehandeling met een gerust hart uitvoeren.

Onze inzet voor u

Onze teams zetten zich in om innovatieve oplossingen en constante verbeteringen te leveren om de totale eigendomskosten* van uw machine te verminderen. Ontdek simpele online rekentools om uw totale eigendomskosten (Total cost of ownership; TCO)* te bekijken:

- Stel uw directe en indirecte kosten vast.
- Maak de juiste keuze door rekening te houden met de prestatieparameters en service die voor u beschikbaar zijn.
- Verhoog de verkoopwaarde van uw machine.
- Bereken uw brandstofverbruik.
- Bekijk meer dan 300 instructievideo's en technische documentatie.

Om zeker te zijn dat u de juiste beslissingen neemt, probeert u de calculator op <http://www.reduce-program.com> en volg de tips en adviezen.

* Wat is de TCO? De totale eigendomskosten (Total cost of ownership; TCO) is een berekening van lopende kosten. Onder de TCO vallen vaste kosten, zoals aankoop, financiering, restwaarde, enz. en de variabele kosten die zijn gekoppeld aan het gebruik van uw machine, zoals onderhoud, energieverbruik, gebruikersopleiding, enz.

"Mijn dealer regelt pro-actief het onderhoud van mijn Manitou. Hij contacteert me zelf om het volgende onderhoud te plannen. Dat is zeer praktisch voor mij, want ik kan mij concentreren op mijn dagelijkse taken, mijn dieren en mijn gewassen"

Romain, 29 jaar, landbouwer





IEDER ZIJN STIJL

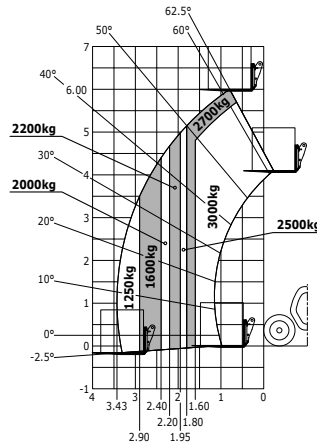
U beschikt over een gamma verreikers met een capaciteit van 3 tot 4,1 ton en een hefhoogte van 6 tot 9 meter. U kiest ook uw opties en uw gewenste afwerkingsniveau.



MLT 630-115 V CP

Transmissie*	H/C/CVT	H
Motorvermogen	pk (kW)	116/85
Merk motor	-	Deutz
Norme motor	-	Stage V
Max capaciteit.	kg	3000
Max. heefhoogte	m	6,00
Max. reikwijdte	m	3,43
Afmetingen zonder voorzetapparaat (lxbxh)	m	4,78x2,06x2,14
Hydrauliek	l/min	106
Leeggewicht met vorken	kg	6640
Snelheid	km/u	38

GOEDGEKEURDE
TREKKER



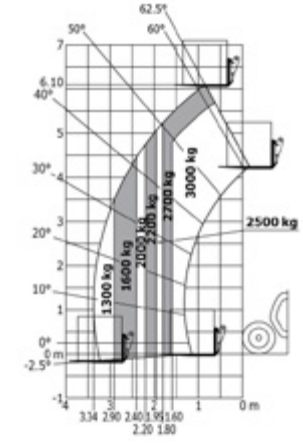
Laaddiagram ruw terrein (EN 1459 B)



MLT 630-115 V

Transmissie*	H/C/CVT	H
Motorvermogen	pk (kW)	116/85
Merk motor	-	Deutz
Norme motor	-	Stage V
Max capaciteit.	kg	3000
Max. heefhoogte	m	6,10
Max. reikwijdte	m	3,34
Afmetingen zonder voorzetapparaat (lxbxh)	m	4,78x2,13x2,34
Hydrauliek	l/min	106
Leeggewicht met vorken	kg	6960
Snelheid	km/u	40

GOEDGEKEURDE
TREKKER



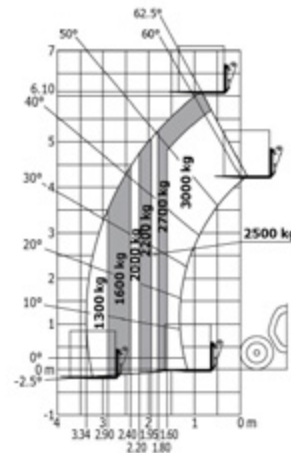
Laaddiagram ruw terrein (EN 1459 B)



MLT 630-115

Transmissie*	H/C/CVT	C
Motorvermogen	pk (kW)	116/85
Merk motor	-	Deutz
Norme motor	-	Stage V
Max capaciteit.	kg	3000
Max. heefhoogte	m	6,10
Max. reikwijdte	m	3,34
Afmetingen zonder voorzetapparaat (lxbxh)	m	4,78x2,13x2,34
Hydrauliek	l/min	106
Leeggewicht met vorken	kg	7010
Snelheid	km/u	40

GOEDGEKEURDE
TREKKER



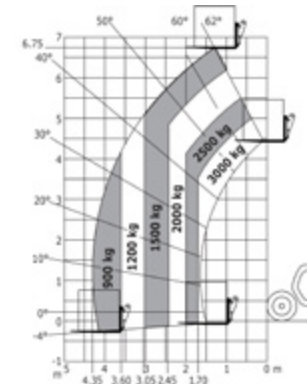
Laaddiagram ruw terrein (EN 1459 B)



MLT 730-115 V CP

Transmissie*	H/C/CVT	H
Motorvermogen	pk (kW)	116/85
Merk motor	-	Deutz
Norme motor	-	Stage V
Max capaciteit.	kg	3000
Max. heefhoogte	m	6,75
Max. reikwijdte	m	4,35
Afmetingen zonder voorzetapparaat (lxbxh)	m	5,08x2,06x2,14
Hydrauliek	l/min	106
Leeggewicht met vorken	kg	6820
Snelheid	km/u	38

GOEDGEKEURDE
TREKKER



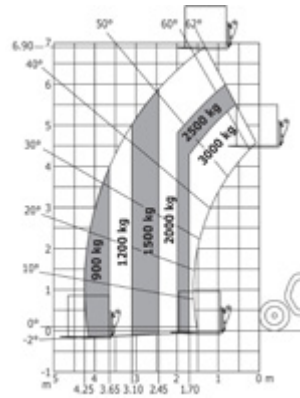
Laaddiagram ruw terrein (EN 1459 B)

* H: Hydrostatisch
C: Koppelvormer
CVT: Continu Variabele Transmissie



MLT 730-115 V

Transmissie*	H/C/CVT	H
Motorvermogen	pk (kW)	116/85
Merk motor	-	Deutz
Norme motor	-	Stage V
Max capaciteit.	kg	3000
Max. heefhoogte	m	6,90
Max. reikwijdte	m	4,25
Afmetingen zonder voorzetaapparaat (lxbxh)	m	5,08x2,13x2,34
Hydrauliek	l/min	106
Leeggewicht met vorken	kg	7140
Snelheid	km/u	40

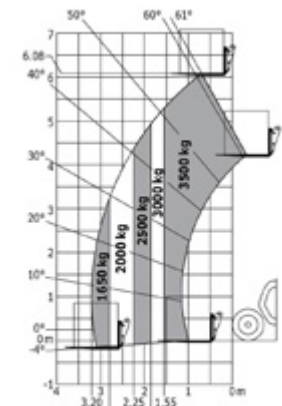


Laaddiagram ruw terrein (EN 1459 B)



MLT 635-130 PS+

Transmissie*	H/C/CVT	C
Motorvermogen	pk (kW)	129/95
Merk motor	-	Deutz
Norme motor	-	Stage V
Max capaciteit.	kg	3500
Max. heefhoogte	m	6,08
Max. reikwijdte	m	3,20
Afmetingen zonder voorzetaapparaat (lxbxh)	m	4,66x2,39x2,38
Hydrauliek	l/min	150
Leeggewicht met vorken	kg	7606
Snelheid	km/u	40

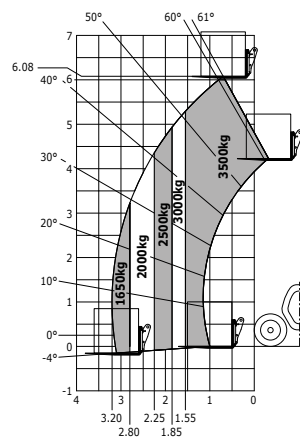


Laaddiagram ruw terrein (EN 1459 B)



MLT 635-140 V+

Transmissie*	H/C/CVT	CVT
Motorvermogen	pk (kW)	136/100
Merk motor	-	Deutz
Norme motor	-	Stage V
Max capaciteit.	kg	3500
Max. heefhoogte	m	6,08
Max. reikwijdte	m	3,20
Afmetingen zonder voorzetaapparaat (lxbxh)	m	4,66x2,39x2,38
Hydrauliek	l/min	170
Leeggewicht met vorken	kg	7600
Snelheid	km/u	40

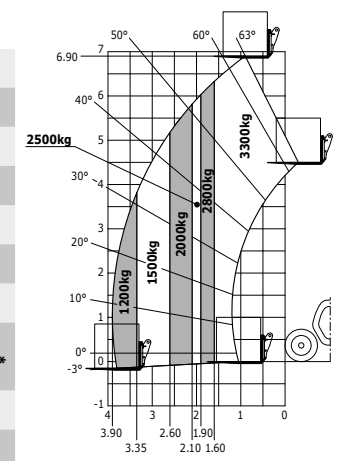


Laaddiagram ruw terrein (EN 1459 B)



MLT 733-115 / LSU

Transmissie*	H/C/CVT	C
Motorvermogen	pk (kW)	116/85
Merk motor	-	Deutz
Norme motor	-	Stage V
Max capaciteit.	kg	3300
Max. heefhoogte	m	6,90
Max. reikwijdte	m	3,90
Afmetingen zonder voorzetaapparaat (lxbxh)	m	4,78x2,39x2,38 4,85x2,39x2,38**
Hydrauliek	l/min	104/150**
Leeggewicht met vorken	kg	7120
Snelheid	km/u	33



Laaddiagram ruw terrein (EN 1459 B)

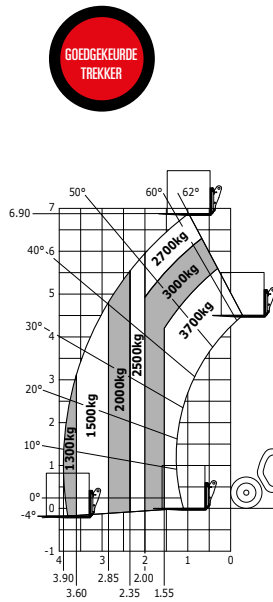
* H: Hydrostatisch
C: Koppelvormer
CVT: Continu Variabele Transmissie

** Met LSU pomp



MLT 737-130 PS+

Transmissie*	H/C/CVT	C
Motorvermogen	pk (kW)	129/95
Merk motor	-	Deutz
Norme moteur	-	Stage V
Max capaciteit.	kg	3700
Max. heefhoogte	m	6,90
Max. reikwijdte	m	3,90
Afmetingen zonder voorzetapparaat (lxbxh)	m	4,97x2,39x2,38
Hydrauliek	l/min	150
Leeggewicht met vorken	kg	7650
Snelheid	km/u	40

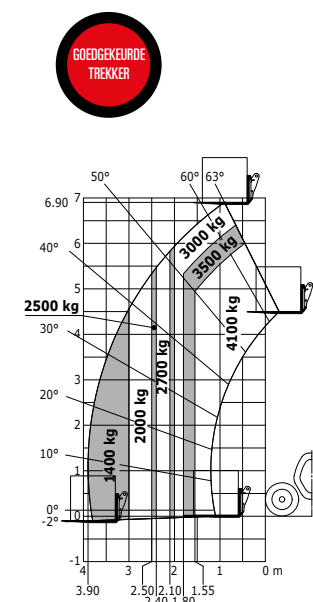


Laaddiagram ruw terrein (EN 1459 B)



MLT 741-130 PS+

Transmissie*	H/C/CVT	C
Motorvermogen	pk (kW)	129/95
Merk motor	-	Deutz
Norme moteur	-	Stage V
Max capaciteit.	kg	4100
Max. heefhoogte	m	6,90
Max. reikwijdte	m	3,90
Afmetingen zonder voorzetapparaat (lxbxh)	m	4,97x2,39x2,38
Hydrauliek	l/min	150
Leeggewicht met vorken	kg	7965
Snelheid	km/u	40

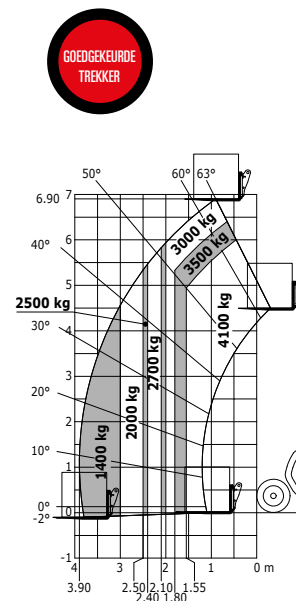


Laaddiagram ruw terrein (EN 1459 B)



MLT 741-140 V+

Transmissie*	H/C/CVT	CVT
Motorvermogen	pk (kW)	136/100
Merk motor	-	Deutz
Norme moteur	-	Stage V
Max capaciteit.	kg	4100
Max. heefhoogte	m	6,90
Max. reikwijdte	m	3,90
Afmetingen zonder voorzetapparaat (lxbxh)	m	4,97x2,39x2,38
Hydrauliek	l/min	170
Leeggewicht met vorken	kg	7755
Snelheid	km/u	40

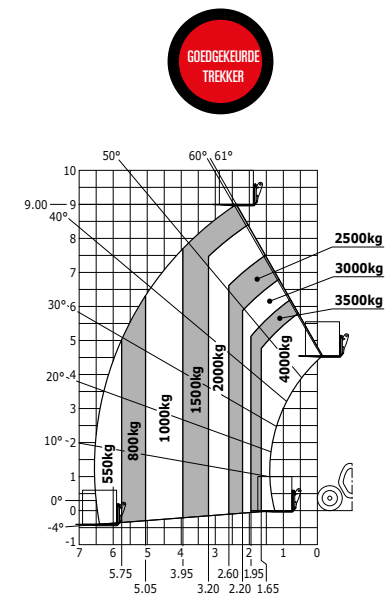


Laaddiagram ruw terrein (EN 1459 B)



MLT 940-140 V+

Transmissie*	H/C/CVT	CVT
Motorvermogen	pk (kW)	136/100
Merk motor	-	Deutz
Norme moteur	-	Stage V
Max capaciteit.	kg	4000
Max. heefhoogte	m	9,00
Max. reikwijdte	m	6,55
Afmetingen zonder voorzetapparaat (lxbxh)	m	5,12x2,39x2,38
Hydrauliek	l/min	170
Leeggewicht met vorken	kg	8361
Snelheid	km/u	40



Laaddiagram ruw terrein (EN 1459 B)

* H: Hydrostatisch
C: Koppelmvormer
CVT: Continu Variabele Transmissie



Manitou is, als constructeur van machines én accessoires, het best geplaatst om u de beste combinatie van prestaties én veiligheid te garanderen, zonder compromis!

Bekijk al onze accessoires op manitou.com



Veevoer en kuilvoer

Oplossingen voor in- en uitkuilen, voorbereiding en distributie.



Mest laden

Oplossingen voor het hanteren van alle soorten mest (zwaar, stro of poeder).



Veelzijdige toepassingen in de landbouw

Oplossingen om bulkgoederen te verplaatsen, uitkuilen of verhandelen van mest.



Handling van lichte bulkgoederen

De essentiële accessoire voor de opslag van graan, mest, mineraalsupplementen, enz.



Balenbehandeling

Breed scala aan oplossingen voor de handling van vierkante, ronde, gewikkelde en niet-gewikkelde balen.



Goederenbehandeling

Eenvoudige, effectieve oplossingen voor het hanteren van ladingen op pallets of zonder pallets.



Onderhoud

Veeg- en schoonmaakoplossingen voor het onderhoud van uw boerderij.



Uw dealer:



Hoofdkantoor

B.P. 249 - 430 rue de l'Aubinière - 44158 Ancenis Cedex - Frankrijk

Tel.: 00 33 (0)2 40 09 10 11 - Fax: 00 33 (0)2 40 09 10 97



Deze brochure beschrijft versies en configuratie-opties voor Manitou-producten die met verschillende apparatuur kunnen worden uitgerust. De uitrusting die in deze brochure wordt beschreven, kan standaard, optioneel of niet leverbaar zijn, afhankelijk van de uitvoering. Manitou behoudt zich het recht voor om de weergegeven en beschreven specificaties op elk moment en zonder kennisgeving vooraf te wijzigen. De fabrikant is niet aansprakelijk voor de gegeven specificaties. Neem voor meer informatie contact op met uw Manitou-dealer. Niet-contractueel document. De productbeschrijvingen kunnen afwijken van de werkelijke producten. De lijst met specificaties is niet allesomvattend. De logo's en visuele identiteit van het bedrijf zijn eigendom van Manitou en mogen niet zonder toestemming worden gebruikt. Alle rechten voorbehouden. De foto's en diagrammen in deze brochure zijn uitsluitend bedoeld voor raadpleging en informatie. MANITOU BF SA - Naamloze vennootschap met raad van bestuur - Aandeelenkapitaal: 39.547.824 euro - 857 802 508 RCS Nantes